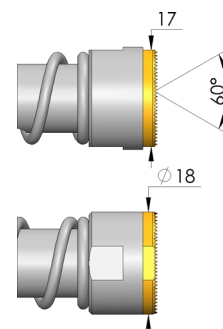
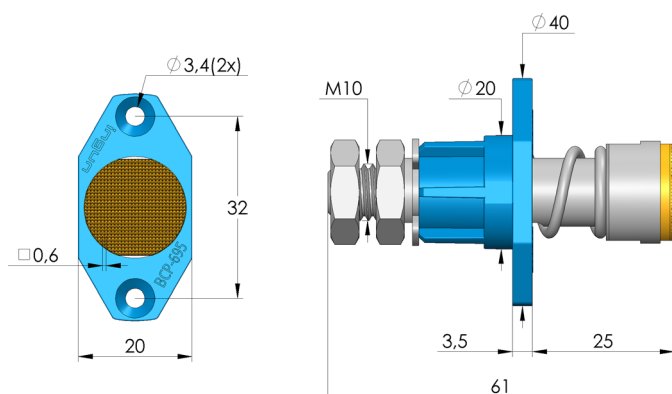
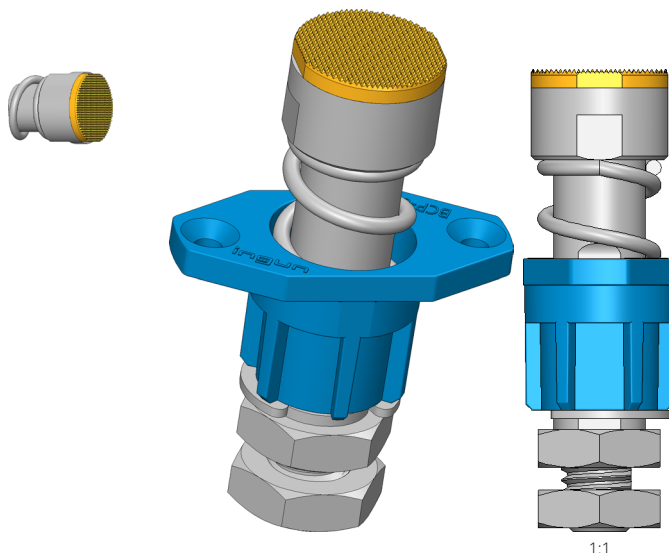


- Kontaktlösung für zylindrische Zellen (46xx) und prismatische so wie Blade Zellen, Batteriemodule und -Packs
- Strombelastbarkeit bis zu 120 A auf Aluminium-DUT mit einem Temperaturanstieg $dT \leq 20$ K; maximale Strombelastbarkeit von 280 A auf hochleitfähigen Materialien wie Kupferlegierungen
- Ausgelegt für verschiedene Zellkontaktierungsanwendungen wie Formierung und das Laden
- Durchgehendes Kolbensystem mit geringstem Widerstand R von $< 1,5$ m Ω
- Einfache Flanschmontage mit flexiblem Kabelanschluss
- Hochstrom-Messsonde in Leichtbauweise zur Reduzierung des Gesamtgewichts des Systems



Allgemeine Daten

Produktgruppe:	Dipol BCP / Vierpolklemmen
Unterproduktgruppe:	Dipol BCP / Vierpolklemmen
Baureihe:	BCP-695
Anwendung empf.:	
Raster:	21 mm
Prüfling / Kontakt:	Cylindrical cells
Magnetisch:	ja
Einbauart:	flansch
Schnellwechselsystem:	nein
Anschlussart am Kontaktstift:	Gewindeanschluss
Einbauhöhe einstellbar:	nein
Verdrehgesichert:	ja
Temperatur min.:	-40 °C
Temperatur max.:	80 °C
RoHS-konform:	ja

Elektrische Daten

Strombelastbarkeit / Nennstrom:	280 A
Strombelastbarkeit auf Kupfer @ $\Delta T \leq 20$ K:	170 A
Strombelastbarkeit auf Kupfer @ $\Delta T \leq 60$ K:	280 A
Strombelastbarkeit auf Aluminium @ $\Delta T \leq 20$ K:	120 A
Strombelastbarkeit auf Aluminium @ $\Delta T \leq 60$ K:	240 A
Durchgangswiderstand typisch max.:	

Mechanische Daten

Gesamtlänge:	61 mm
Stifthülsendurchmesser:	20 mm
Maximaler Hub:	7 mm
Federvorspannung:	47,62 N
E-Maß / Kragenmaß:	04
Federkraft bei Arbeitshub:	100 N
Empf. Arbeitshub:	4,4 mm

Daten zur Kopfform

Kopfform:	60 Waffel (Riffel) mit feiner Teilung
Kopfdurchmesser:	18 mm
Kopfform Oberfläche:	A Gold
Kopfform Werkstoff:	3 CuBe

Kabel-Stecker-Assemblies

Art.-Nr.	Bezeichnung	Kopf- Ausführung
SE-AWG08-0001	SE-AWG08-6-AN0001-130-AN0002-5	Kabelassembly

INGUN Prüfmittelbau GmbH

Max-Stromeyer-Straße 162
78467 Konstanz, Deutschland
Telefon +49 7531 8105-0
Kundenhotline +49 7531 8105-888
Fax +49 7531 8105-65
info@ingun.com



Weitere Informationen zum Thema
Kontaktstifte

