

OpensCheck Buffer OCH 02 + GKS OTC-DT-OC-EP-GKS

Article 54770



DIRECTEMENT AU PRODUIT

ingun[®]

Partner for Future Technology

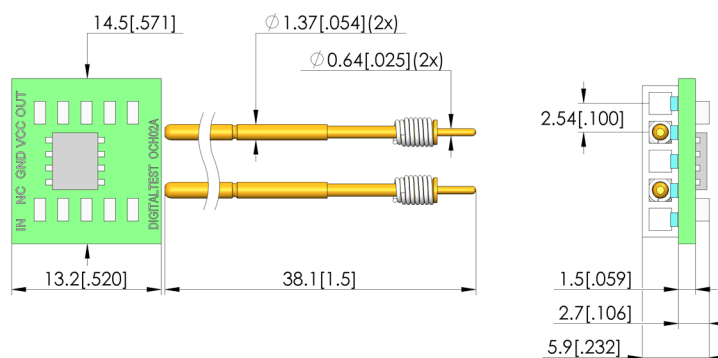
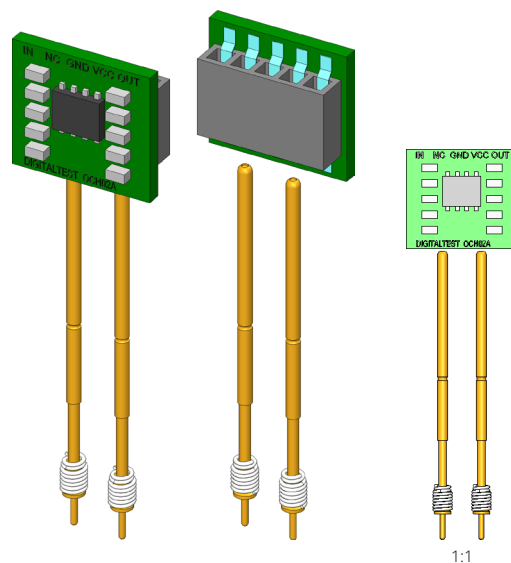
- Composants pour l'Opens-Test en vue d'un contrôle capacitif des puces semi-conductrices en claquages, courts-circuits et défauts de soudure
- Convient aux systèmes de test Digitaltest

Utilisation

La sonde de test OpensCheck est utilisée pour soumettre des circuits intégrés à des tests capacitifs, pour contrôler si les bornes à fils collés à l'intérieur d'un circuit électronique intégré présentent des claquages, courts-circuits et erreurs de soudure.

Matériel fourni

Carte électronique et pointes de test GKS-925 T JA 1000-S.



Données générales

Groupe de produits:	Opens Tests
Série:	OTC
Type:	Digitaltest opens test
Version:	
Type d'accessoire:	Accessoires d'équipement
État à la livraison:	Carte électronique, GKS-925 TJA
Largeur:	13,2 mm
Hauteur:	48,2 mm
Poids:	0,01 kg
Température min.:	10 °C
Température max.:	60 °C
Conforme RoHS:	oui

Adapté aux

Interfaces de test sous vide (VA):

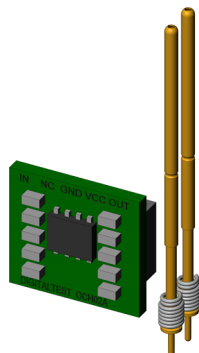
VA xxxx/MTSxxx

Caractéristiques techniques

Course:	5 mm
Force de ressort:	1 N
Longueur:	14,5 mm
Dimensions hors tout (LxPxH):	13,2 x 14,5 x 48,2 mm



DIRECTEMENT AU PRODUIT



INGUN Prüfmittelbau GmbH

Max-Stromeyer-Straße 162
78467, Constance, Germany
Phone +49 7531 8105-0
Customer hotline +49 7531 8105-888
Fax +49 7531 8105-65
info@ingun.com

