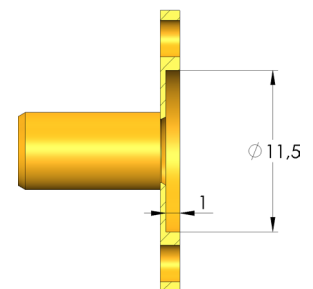
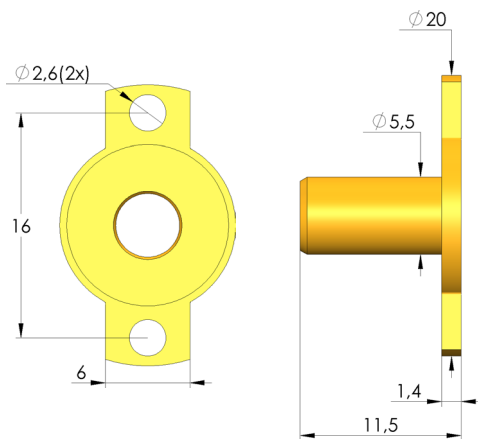
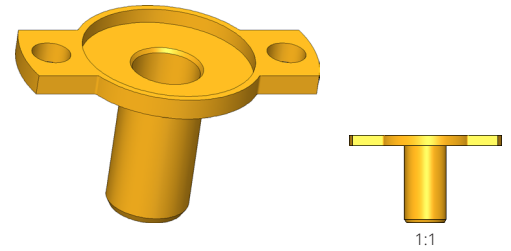




DIREKT ZUM PRODUKT

- Kurze Kontaktsteckhülse mit Innengewinde für HFS-410-Serie



### Allgemeine Daten

Produktgruppe:	Kontaktsteckhülsen (KS)
Baureihe:	KS-410
Unterbaureihe:	KS-410 M Schraubversion
Pressring:	nein
Oberfläche:	Gold
Kragendurchmesser:	20 mm
Kragenhöhe:	0,4 mm
Rändel:	nein
Vakuumdicht:	nein
RoHS-konform:	ja

### Mechanische Daten

Gesamtlänge:	11,5 mm
Außendurchmesser:	5,5 mm

### Montagebohrung

Montagebohrung in CEM1:	5,5 – 5,52 mm
Montagebohrung in FR4:	5,5 – 5,52 mm

### INGUN Prüfmittelbau GmbH

Max-Stromeyer-Straße 162  
78467 Konstanz, Deutschland  
Telefon +49 7531 8105-0  
Kundenhotline +49 7531 8105-888  
Fax +49 7531 8105-65  
info@ingun.com



Weitere Informationen zum Thema  
**Kontaktstifte**

