



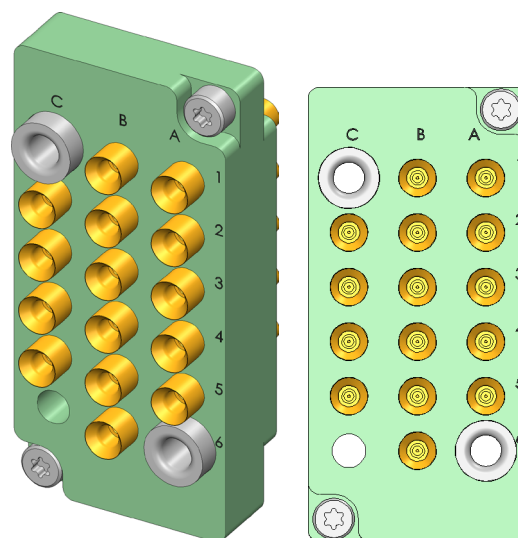
- Dotato di contatti a molla INGUN
- Utilizzabile in tutti i connettori di prova con interfaccia Pylon interna o esterna
- Resistenze di trasmissione costantemente basse e valori di misurazione ripetibili
- Elevata sicurezza di contatto e qualità di trasmissione
- Trasmissione dei segnali ad alta frequenza nell'ambito delle specifiche con una procedura sicura

Utilizzo

I blocchi di interfaccia (SB) sono utilizzati per trasmettere con una procedura sicura i segnali tra il dispositivo di prova e il sistema di test nelle interfacce Pylon interne ed esterne. I blocchi ad alta frequenza sono adatti alla trasmissione con una procedura sicura di frequenze nell'ambito delle loro specifiche.

trasmissione del segnale

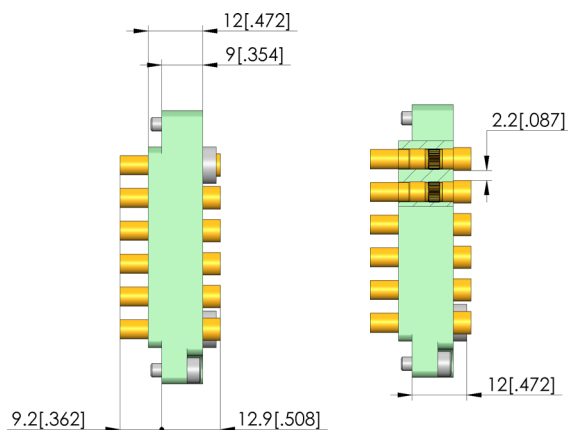
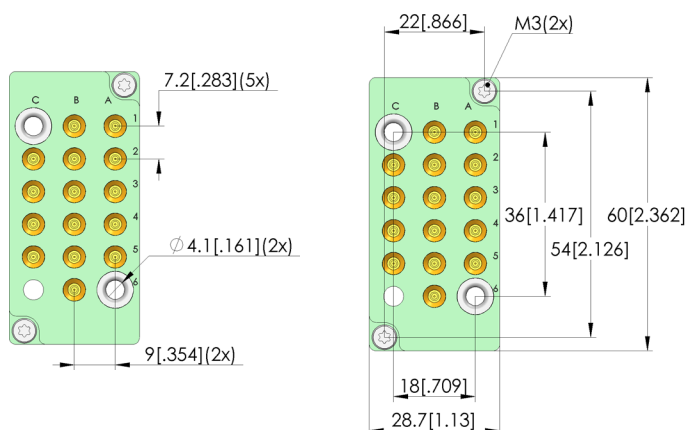
Il segnale viene trasmesso attraverso due blocchi di interfaccia opposti, progettati per una distanza di lavoro di $15,1 \pm 0,5$ mm tra le loro superfici di montaggio.



1:1

Consegna

La consegna avviene parzialmente popolata nella posizione specificata, compreso il materiale di montaggio.



Interface block

SB-P-HF-016-4GHz-15-Z

Articolo 38171



DIRETTAMENTE AL PRODOTTO

ingun[®]

Partner for Future Technology

Dati generali

Gruppo di prodotti:
serie:
Tipo:
Versione:
Tipo di accessorio:
Montaggio:
Peso:
Temperatura min.:
Temperatura max.:
Conforme a RoHS:

Blocchi di interfaccia (SB)
SB-HF
Blocco ad alta frequenza
Lato campione
accessori di ampliamento
SB-810-Z (MCX)
0,039 kg
-30 °C
80 °C
sì

Adatto per

Controparte corrispondente 1:
Kit di ricambio MA (ATS MA):

SB-T-HF-016-4GHz-15-Z
ATS MAxx

Dati tecnici

Distanza di lavoro:
Centraggio:
Connessione:
Numero di poli:
Frequenza fino a:

15,1 +/- 0,5 mm
+/- 0,3 mm
SE-EF316D-0015
4 GHz

Dati elettrici

Impedenza: 50 Ohm

INGUN Prüfmittelbau GmbH

Max-Stromeyer-Straße 162
78467, Constance, Germany
Phone +49 7531 8105-0
Customer hotline +49 7531 8105-888
Fax +49 7531 8105-65
info@ingun.com

