

Plug for HFS-821

SE-821 MX48

Article SE-821MX48

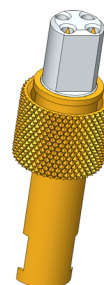
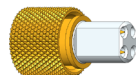


DIRECTEMENT AU PRODUIT

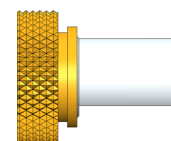
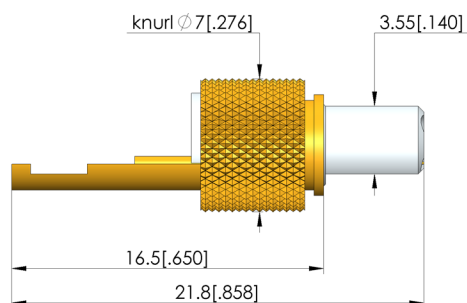
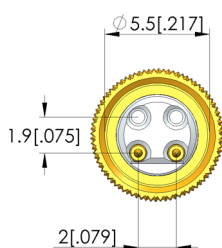
ingun®

Partner for Future Technology

- Ensembles à connecteurs ou câbles pour tiges de contact HFS



1:1



Données générales

Groupe de produits:

Série:

Sous-série:

Température min.:

Température max.:

Conforme RoHS:

Connecteur (SE)
SE-821
Connecteur SE-821 MX48
-40 °C
80 °C
oui

Caractéristiques électriques

Impédance:

100 Ohm

Données connecteurs

Interface 1: Connecteur SE-821 MX48 2 pôles vissé pour HFS-821/MX48

Sexe 1: M Conducteur de signal mâle / Connecteur / Mâle / Fiche

Version 1: droit

INGUN Prüfmittelbau GmbH

Max-Stromeyer-Straße 162
78467, Constance, Germany
Phone +49 7531 8105-0
Customer hotline +49 7531 8105-888
Fax +49 7531 8105-65
info@ingun.com



Tarifs et délais de livraison sur demande.
Modifications techniques réservées. 04/26_FR

Informations avancées sur le thème
Pointes de test

