



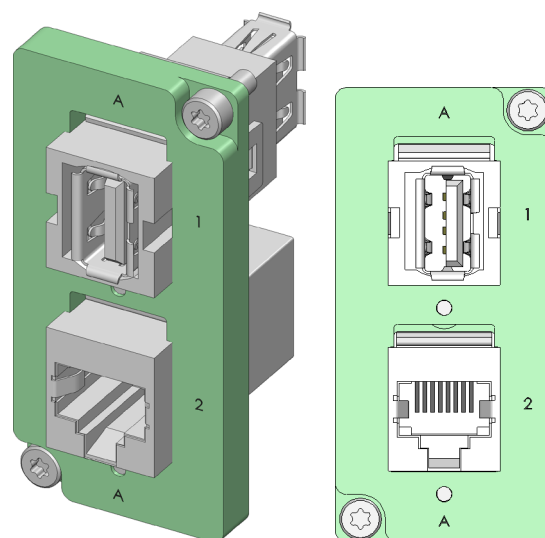
- Dotato di presa USB2.0A, RJ45 STV-USB2.0A/RJ45CAT05-F-EB-SR
- Utilizzabile nei connettori di prova con interfaccia Pylon per l'uso sul lato del campione di prova
- Trasferimento del segnale con una procedura sicura nell'ambito delle specifiche

### Utilizzo

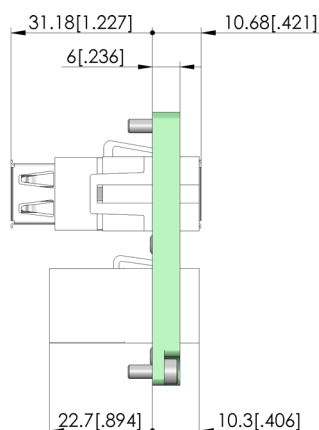
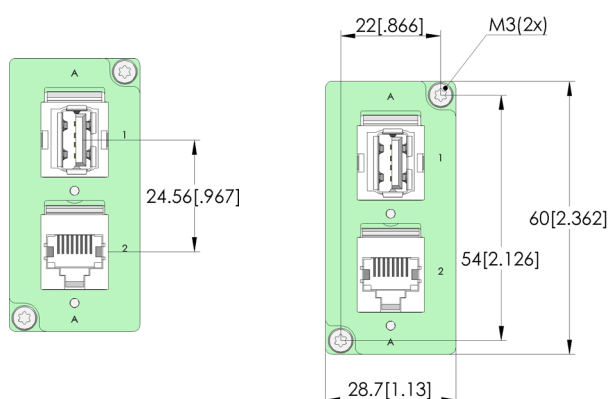
I blocchi di interfaccia (SB) sono utilizzati per trasmettere con una procedura sicura i segnali tra il dispositivo di prova e il sistema di test nelle interfacce Pylon interne ed esterne. I blocchi speciali sono adatti alla trasmissione del segnali con una procedura sicura nell'ambito delle loro specifiche. Sono disponibili solo per l'uso sul lato del campione di prova.

### Consegna

La consegna avviene completamente popolata, compreso il materiale di montaggio.



1:1



### Dati generali

Gruppo di prodotti:	Blocchi di interfaccia (SB)
serie:	SB-SO
Tipo:	Blocco speciale
Versione:	Lato campione
Tipo di accessorio:	accessori di ampliamento
Montaggio:	STV-USB2.0A/RJ45-F-EB-SR
Peso:	0,07 kg
Temperatura min.:	-20 °C
Temperatura max.:	50 °C
Conforme a RoHS:	sì

### Adatto per

Kit di ricambio MA (ATS MA):

ATS MAxx

### Dati tecnici

Connessione:

Presa USB2.0 A, RJ45

Numero di poli:

### INGUN Prüfmittelbau GmbH

Max-Stromeyer-Straße 162  
78467, Constance, Germany  
Phone +49 7531 8105-0  
Customer hotline +49 7531 8105-888  
Fax +49 7531 8105-65  
info@ingun.com

