

# Battery contacting multi-head BCM-667-0001 C02-05-03

Articolo BCM-667-0006



DIRETTAMENTE AL PRODOTTO

**ingun**<sup>®</sup>

Partner for Future Technology

- Contatto affidabile delle celle della batteria
- Il design modulare consente di scalare la trasmissione di corrente con i collaudati prodotti standard INGUN
- Monitoraggio della tensione possibile grazie al contatto di rilevamento centrale
- TKS-667 integrated in the center for temperature and voltage measurement
- Facilità di montaggio nella piastra o nella barra grazie ai perni filettati flessibili

## Utilizzo

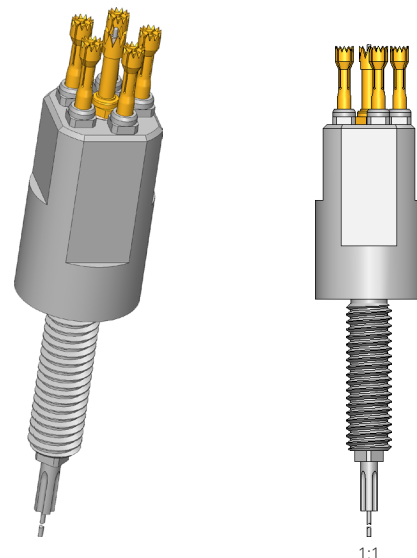
BCM-Series is specially developed for the flexible scalability of high-current contacting. The modular design makes it possible to adapt the product characteristics to the application, and therefore always provide the right product for a high variable range of DUTs, as is the case with the contacting of battery cells.

## Struttura

HCM-Products each consist of a base body and several high-current test probes which create a parallel circuit. The functionality can be additionally extended using a centrally positioned sense contact probe or temperature measurement probe with integrated sense tap.

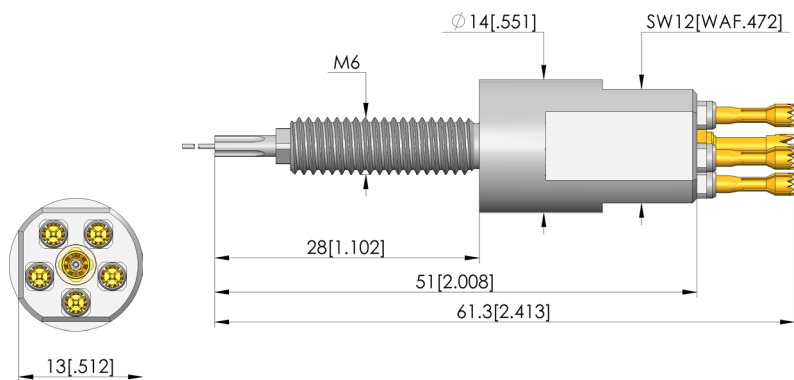
## Montaggio

BCM Products can be installed in a corresponding hole on a probe plate using lock nuts or installed directly in a busbar via a corresponding threaded hole. If a BCM Product is installed in a non-conductive plate, for example, the current connection can be made at the threaded bolt via a cable lug. The optional sense contact probe, to be connected to the soldering recess provided, and the temperature sensor are dissipated centrally.

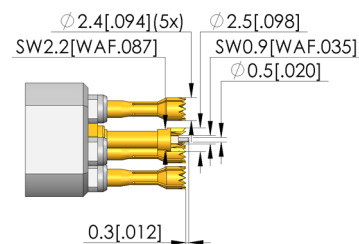


### Nota:

The base bodies are designed for either five or eight current-transmitting test probes from the BCP-120, BCP-113 and BCP-667 series with various tip styles, which can be freely configured in terms of both quantity and layout. By combining the modular high-current multi-head solution with BCP-667 probes, which were specifically developed for contacting battery cells with oxidised contact surfaces, it is possible to greatly reduce the power losses that occur during cell production.



Sense line including temperatur sensor  
TKS-667 388 250 A 5602 M-T5





DIRETTAMENTE AL PRODOTTO

### Dati generali

Screw-in torque max.:	60 cNm
Gruppo di prodotti:	Contatto della batteria
Sottogruppo di prodotti:	BCP standard (awitati)
serie:	
Application rec.:	
passo:	15 mm
Campione di prova / contatto:	
Magnetico:	sì
Tipo di installazione:	awitabile
Sistema di ricambio rapido:	no
Tipo di connessione sul contatto a molla:	Connessione filettata
Altezza di installazione regolabile:	no
Antitrotativo:	sì
Coppia di awitamento:	60 cNm
Temperatura min.:	-100 °C
Temperatura max.:	200 °C
Conforme a RoHS:	sì

### Dati sulla forma della testina

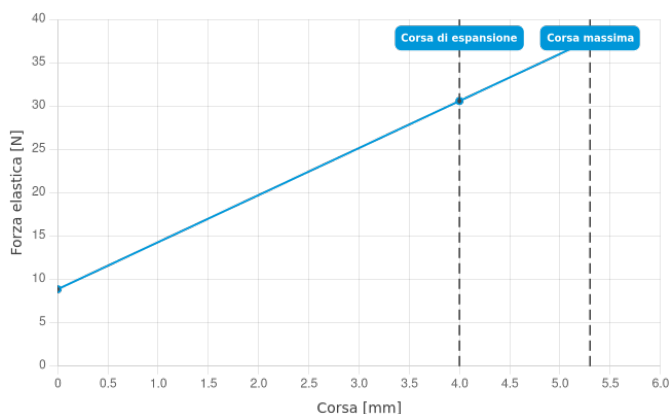
forma della testina:	68 Testa di espansione con punte frontali/bordi di taglio
Diametro della testina:	2,4 mm
Forma della testina superficie:	A oro
Forma della testina materiale:	3 CuBe

### Dati elettrici

Capacità di corrente / corrente nominale:	120 A
Corrente nominale su rame @ $\Delta T \leq 20$ K:	60 A
Corrente nominale su rame @ $\Delta T \leq 60$ K:	120 A
Corrente nominale su alluminio @ $\Delta T \leq 20$ K:	50 A
Corrente nominale su alluminio @ $\Delta T \leq 60$ K:	80 A
Resistenza (Ri) tipica, collegamento al pistone:	1 mOhm

### Dati meccanici

Lunghezza totale:	61,3 mm
Diametro del manicotto di contatto:	14 mm
Corsa massima:	5,3 mm
Precarico della molla:	8,88 N
Forza elastica con corsa di lavoro:	30,6 N
Cons. corsa di espansione:	4 mm



### INGUN Prüfmittelbau GmbH

Max-Stromeyer-Straße 162  
78467, Constance, Germany  
Phone +49 7531 8105-0  
Customer hotline +49 7531 8105-888  
Fax +49 7531 8105-65  
info@ingun.com



Ulteriori informazioni sull'argomento  
**Contatti a molla**

