

Interface block

SB-P-SO-016-IDC Buchse

Artículo 56990



DIRECTAMENTE AL PRODUCTO

ingun[®]

Partner for Future Technology

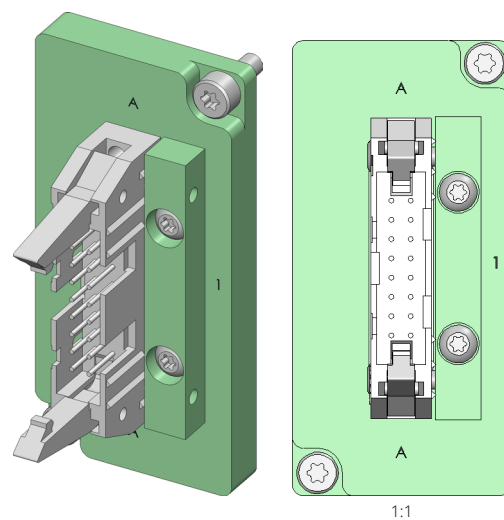
- Equipado con conector IDC enchufable de 16 polos STV-IDC2,54-M-016-WW-G-Q
- Utilizables en fixturas con interfaz Pylon para usarse del lado de la pieza de prueba
- Transferencia de señales con seguridad de proceso en el marco de la especificación

Utilización

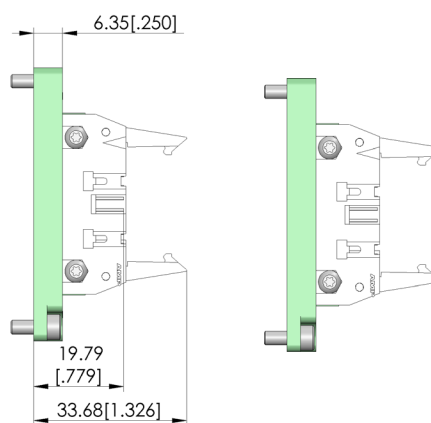
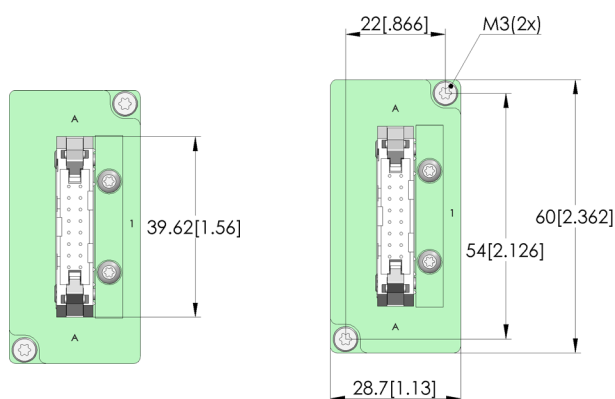
Con los bloques de interfaz (SB) se transfieren con seguridad de proceso las señales entre el dispositivo de prueba y el sistema de prueba en interfaces Pylon internas y externas. Los bloques especiales son adecuados para la transferencia de señales con seguridad de proceso en el marco de su especificación. Están disponibles exclusivamente para usarse del lado de la pieza de prueba.

Entrega

La entrega se realiza completamente equipada, incluyendo el material de montaje.



1:1



Datos generales

Grupo de productos:	Bloques de interfaz (SB)
Serie:	SB-SO
Tipo:	Bloque especial
Modelo:	Lado de pieza de prueba
Tipo de accesorios:	Accesorios customizados
Equipamiento:	STV-IDC2,54-M-016-WW-G-Q
Peso:	0,026 kg
Temperatura mín.:	-20 °C
Temperatura máx.:	100 °C
Conforme RoHS:	Sí

Compatible con

Juegos intercambiables para mesas de prueba manuales (ATS MA): ATS MAxx

Datos técnicos

Conexión: Enchufe IDC, de 16 polos
Cantidad de polos:

INGUN Prüfmittelbau GmbH

Max-Stromeyer-Straße 162
78467, Constance, Germany
Phone +49 7531 8105-0
Customer hotline +49 7531 8105-888
Fax +49 7531 8105-65
info@ingun.com



Precios y plazos de entrega a consultar.
Cambios técnicos reservados. 03/26_ES