

# Schnittstellenblock

## SB-P-HF-016-4GHz-02-Z

Artikel 38184



DIREKT ZUM PRODUKT

ingun®

Partner for Future Technology

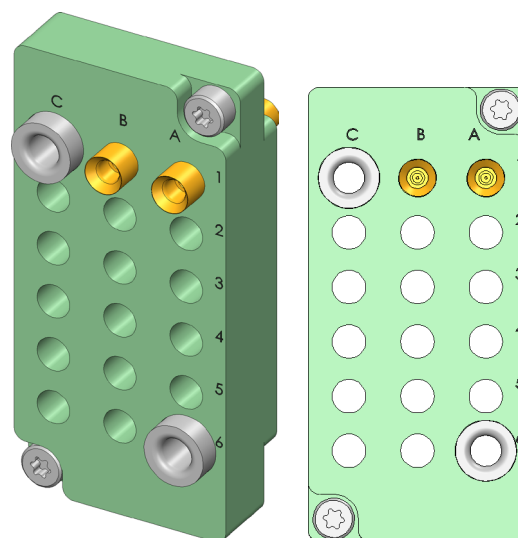
- Bestückt mit INGUN-Kontaktstiften
- Einsetzbar in allen Prüfadaptoren mit interner oder externer Pylon-Schnittstelle
- Gleichbleibend geringe Übergangswiderstände und wiederholbare Messwerte
- Hohe Kontaktsicherheit und Übertragungsqualität
- Prozesssichere Übertragung von Hochfrequenzsignalen im Rahmen der Spezifikation

### Verwendung

Mit Schnittstellenblöcken (SB) werden Signale zwischen Prüfeinrichtung und Testsystem in internen und externen Pylon-Schnittstellen prozesssicher übertragen. Hochfrequenzblöcke eignen sich zur prozesssicheren Übertragung von Frequenzen im Rahmen ihrer Spezifikation.

### Signalübertragung

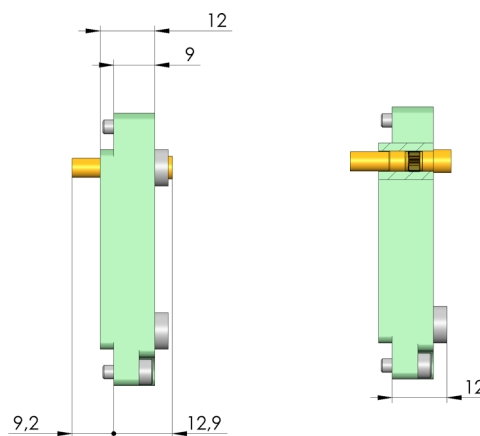
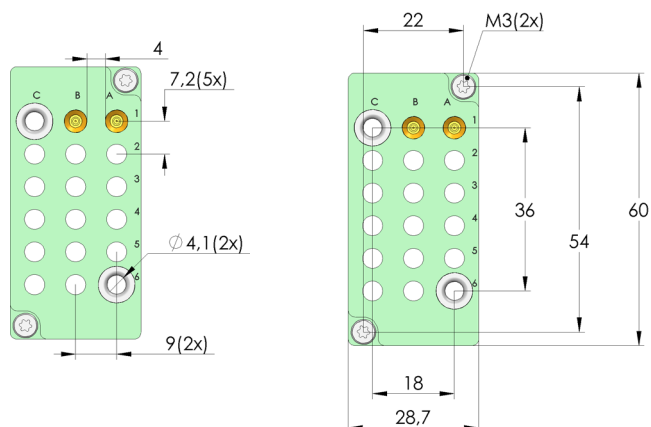
Die Signalübertragung erfolgt durch zwei gegenüberliegende Schnittstellenblöcke, die für einen Arbeitsabstand von  $15,1 \pm 0,5$  mm zwischen ihren Montageflächen ausgelegt sind.



1:1

### Lieferung

Die Lieferung erfolgt teilbestückt auf vorgegebener Position, einschließlich Montagematerial.



# Schnittstellenblock

## SB-P-HF-016-4GHz-02-Z

Artikel 38184



DIREKT ZUM PRODUKT

**ingun**<sup>®</sup>

Partner for Future Technology

### Allgemeine Daten

Produktgruppe: Schnittstellenblöcke (SB)  
Baureihe: SB-HF  
Typ: Hochfrequenzblock  
Ausführung: Prüflingsseite  
Zubehörtyp: Ausbauzubehör  
Bestückung: SB-810-Z (MCX)  
Gewicht: 0,036 kg  
Temperatur min.: -30 °C  
Temperatur max.: 80 °C  
RoHS-konform: ja

### Elektrische Daten

Impedanz: 50 Ohm

### Passend für

Passendes Gegenstück 1: SB-T-HF-016-4GHz-02-Z  
Austauschsätze MA (ATS MA): ATS MAxx

### Technische Daten

Arbeitsabstand: 15,1 +/- 0,5 mm  
Zentrierung: +/- 0,3 mm  
Anschluss: SE-EF316D-0015  
Anzahl Pole: 2 (fixe Pos.)  
Frequenz bis zu: 4 GHz

### INGUN Prüfmittelbau GmbH

Max-Stromeyer-Straße 162  
78467 Konstanz, Deutschland  
Telefon +49 7531 8105-0  
Kundenhotline +49 7531 8105-888  
Fax +49 7531 8105-65  
info@ingun.com

