



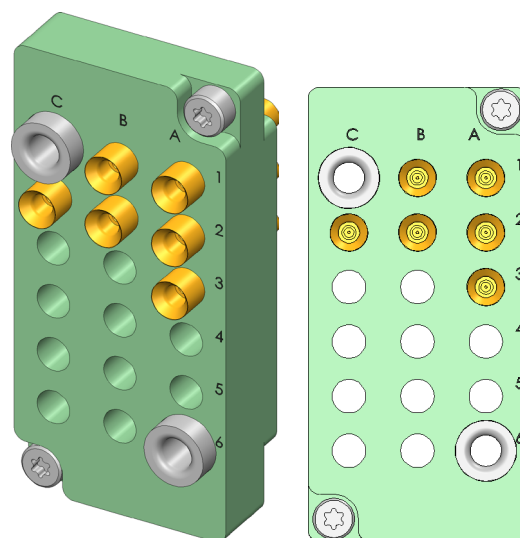
- Dotato di contatti a molla INGUN
- Utilizzabile in tutti i connettori di prova con interfaccia Pylon interna o esterna
- Resistenze di trasmissione costantemente basse e valori di misurazione ripetibili
- Elevata sicurezza di contatto e qualità di trasmissione
- Trasmissione dei segnali ad alta frequenza nell'ambito delle specifiche con una procedura sicura

### Utilizzo

I blocchi di interfaccia (SB) sono utilizzati per trasmettere con una procedura sicura i segnali tra il dispositivo di prova e il sistema di test nelle interfacce Pylon interne ed esterne. I blocchi ad alta frequenza sono adatti alla trasmissione con una procedura sicura di frequenze nell'ambito delle loro specifiche.

### trasmissione del segnale

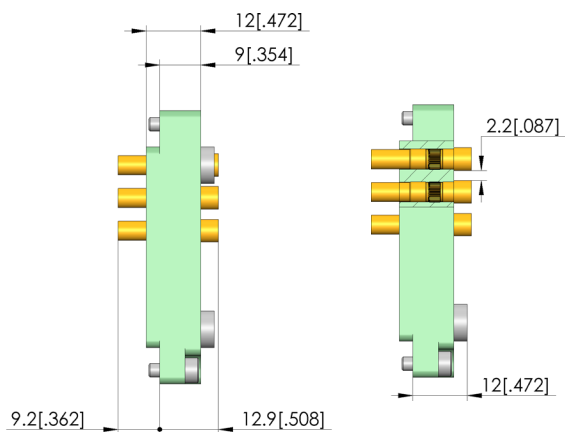
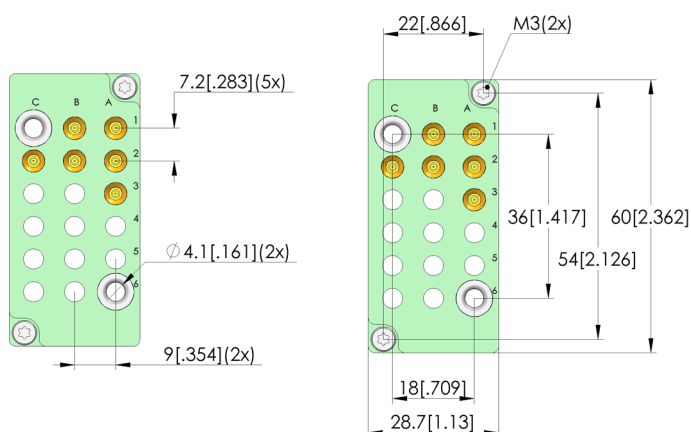
Il segnale viene trasmesso attraverso due blocchi di interfaccia opposti, progettati per una distanza di lavoro di  $15,1 \pm 0,5$  mm tra le loro superfici di montaggio.



1:1

### Consegna

La consegna avviene parzialmente popolata nella posizione specificata, compreso il materiale di montaggio.



# Interface block

## SB-P-HF-016-4GHz-06-Z

Articolo 38180



DIRETTAMENTE AL PRODOTTO

**ingun**<sup>®</sup>

Partner for Future Technology

### Dati generali

Gruppo di prodotti:  
serie:  
Tipo:  
Versione:  
Tipo di accessorio:  
Montaggio:  
Peso:  
Temperatura min.:  
Temperatura max.:  
Conforme a RoHS:

Blocchi di interfaccia (SB)  
SB-HF  
Blocco ad alta frequenza  
Lato campione  
accessori di ampliamento  
SB-810-Z (MCX)  
0,037 kg  
-30 °C  
80 °C  
sì

### Adatto per

Controparte corrispondente 1:  
Kit di ricambio MA (ATS MA):

SB-T-HF-016-4GHz-06-Z  
ATS MAxx

### Dati tecnici

Distanza di lavoro:  
Centraggio:  
Connessione:  
Numero di poli:  
Frequenza fino a:

15,1 +/- 0,5 mm  
+/- 0,3 mm  
SE-EF316D-0015  
4 GHz

### Dati elettrici

Impedenza: 50 Ohm

### INGUN Prüfmittelbau GmbH

Max-Stromeyer-Straße 162  
78467, Constance, Germany  
Phone +49 7531 8105-0  
Customer hotline +49 7531 8105-888  
Fax +49 7531 8105-65  
info@ingun.com

