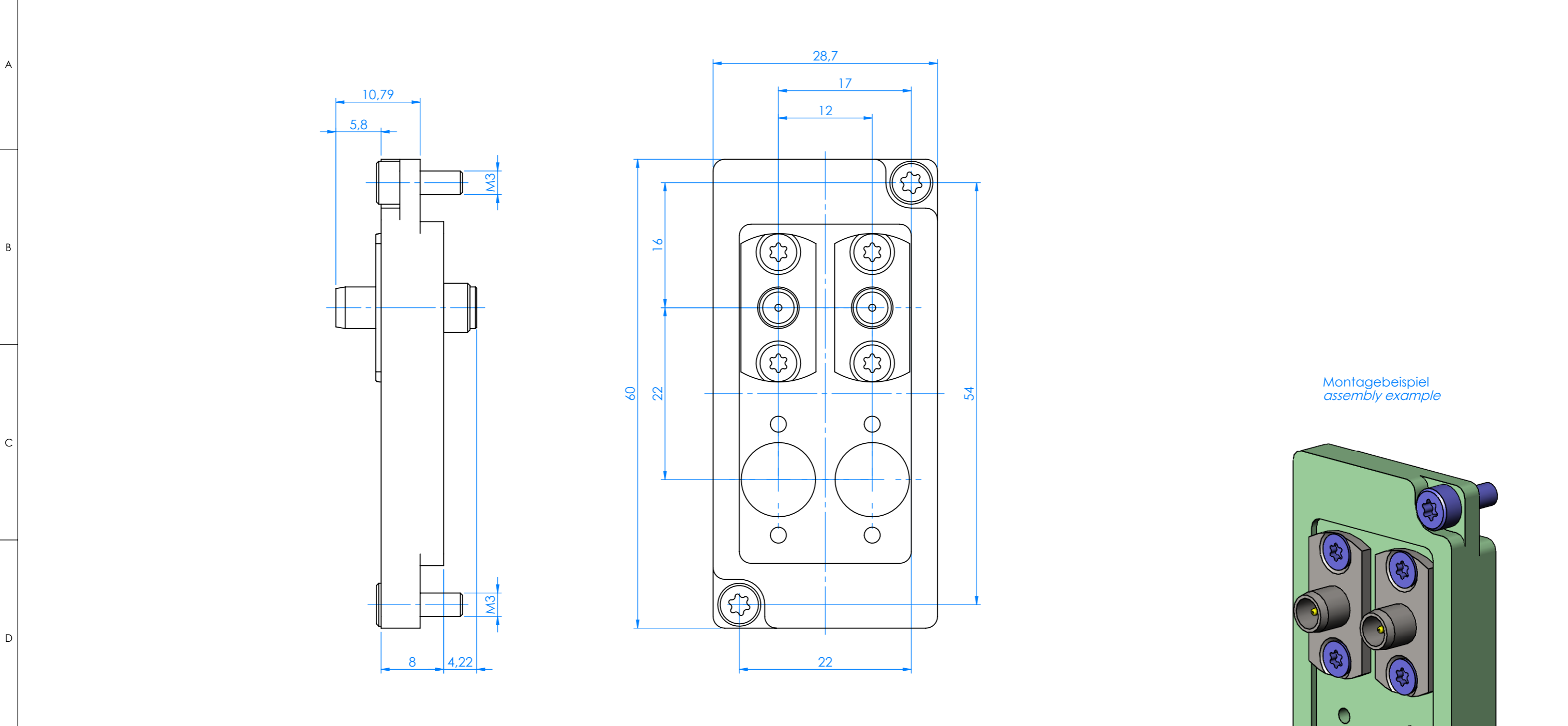
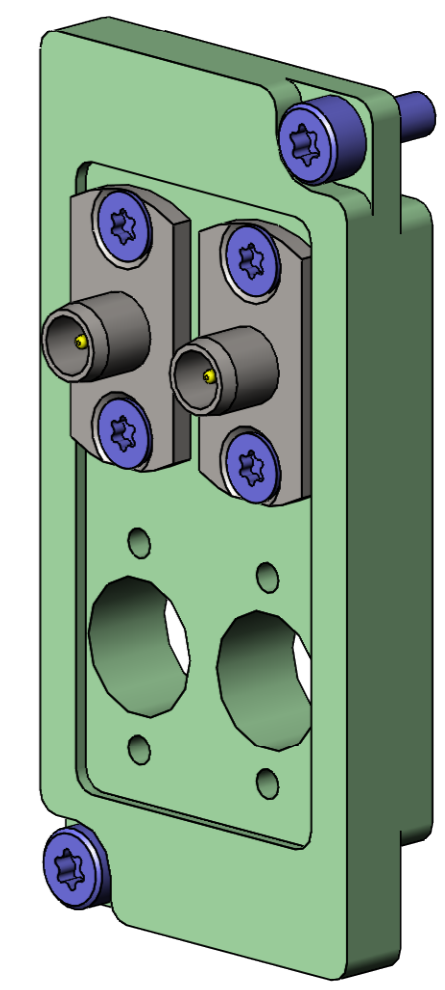


Diese technische Unterlage ist geistiges Eigentum der Fa. INGUN Prüfmittelbau GmbH. Sofern keine anderslautende schriftliche vertragliche Regelung besteht, darf sie ohne ausdrückliche vorherige Einwilligung weder vervielfältigt, noch verbreitet, noch Dritten, Personen in sonstiger Weise zugänglich gemacht werden, noch anderweitig missbraucht werden.

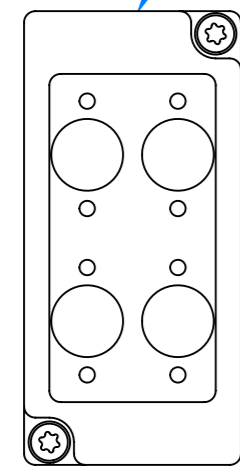


Montagebeispiel
assembly example



Bei Bestellung die gewünschten 02 Bestückposition markieren:
Please mark the requested 02 assembly positions when ordering:

vom Kunden auszufüllen:
Filled out by customer:



Kunden-Nr.: customer's No.:	
Name: name:	
Datum: date:	
Unterschrift: signature:	

Maßstab/Scale: 2:1	Benennung/Designation: SB-T-HF-004-18GHz-02 Schnittstellenblock <i>SB-T-HF-004-18GHz-02 interface block</i>	Index: 0	Blatt/Sheet 1 von 1 DIN A3
gespeichert/saved: 09.10.2019 16:22:35			
Montageanleitung/instruction sheet	Artikel-Nr./PartNo.: 55755		
ingun			

RoHS-3