

Crimp contact

EKT-CK-0,64-C-AWG26

Articolo 115204



DIRETTAMENTE AL PRODOTTO

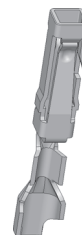
ingun[®]

Partner for Future Technology

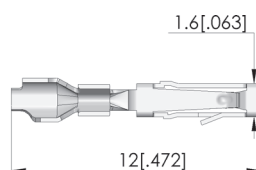
- Contatto a crimpare con arresto interno e linguetta di contatto stabile con elevata forza di ritenzione.

Utilizzo

Il contatto a crimpare viene utilizzato per creare una connessione elettrica sicura e affidabile tra il conduttore e il contatto.



1:1



Dati generali

Gruppo di prodotti:

serie:

Tipo:

Versione:

Tipo di accessorio:

Stato di consegna:

materiale:

Temperatura min.:

Temperatura max.:

Conforme a RoHS:

Accessori elettrici

EKT

Contatto a crimpare

Morsetto a molla, arresto interno

accessori di ampliamento

Senza filo, senza trefoli

Rame, stagnato

-65 °C

125 °C

sì

Dati elettrici

Resistenza (Ri) tipica di un GKS:

2 mOhm

Adatto per

Accessori:

STV-BL17-F-C

Dati tecnici

Connessione:

Connessione a crimpare AWG26 - AWG22

Forza:

2 N

Corrente massima.:

3,6 A

Tensione max.:

250 V

Crimp contact

EKT-CK-0,64-C-AWG26

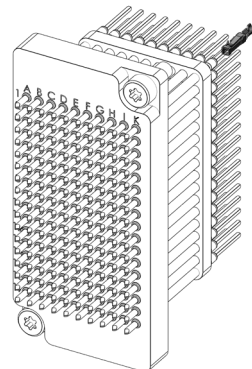
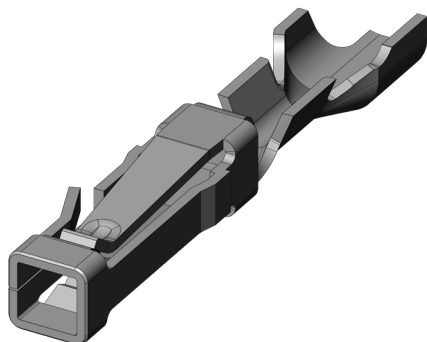
Articolo 115204



DIRETTAMENTE AL PRODOTTO

ingun[®]

Partner for Future Technology



Accessories

Part no.	Designation	Version	Assembly
Stranded cable			
43373	SLL-CK-AWG26-SW-700	AWG26, 700 mm long, black	1x crimp contact
43374	SLL-CK-AWG26-GE-700	AWG26, 700 mm long, yellow	1x crimp contact
43375	SLL-CK-AWG26-RT-700	AWG26, 700 mm long, red	1x crimp contact
43376	SLL-CK-AWG26-GN-700	AWG26, 700 mm long, green	1x crimp contact

INGUN Prüfmittelbau GmbH

Max-Stromeyer-Straße 162
78467, Constance, Germany
Phone +49 7531 8105-0
Customer hotline +49 7531 8105-888
Fax +49 7531 8105-65
info@ingun.com



Prezzi e tempi di consegna su richiesta.
Modifiche tecniche riservate. 04/26_IT