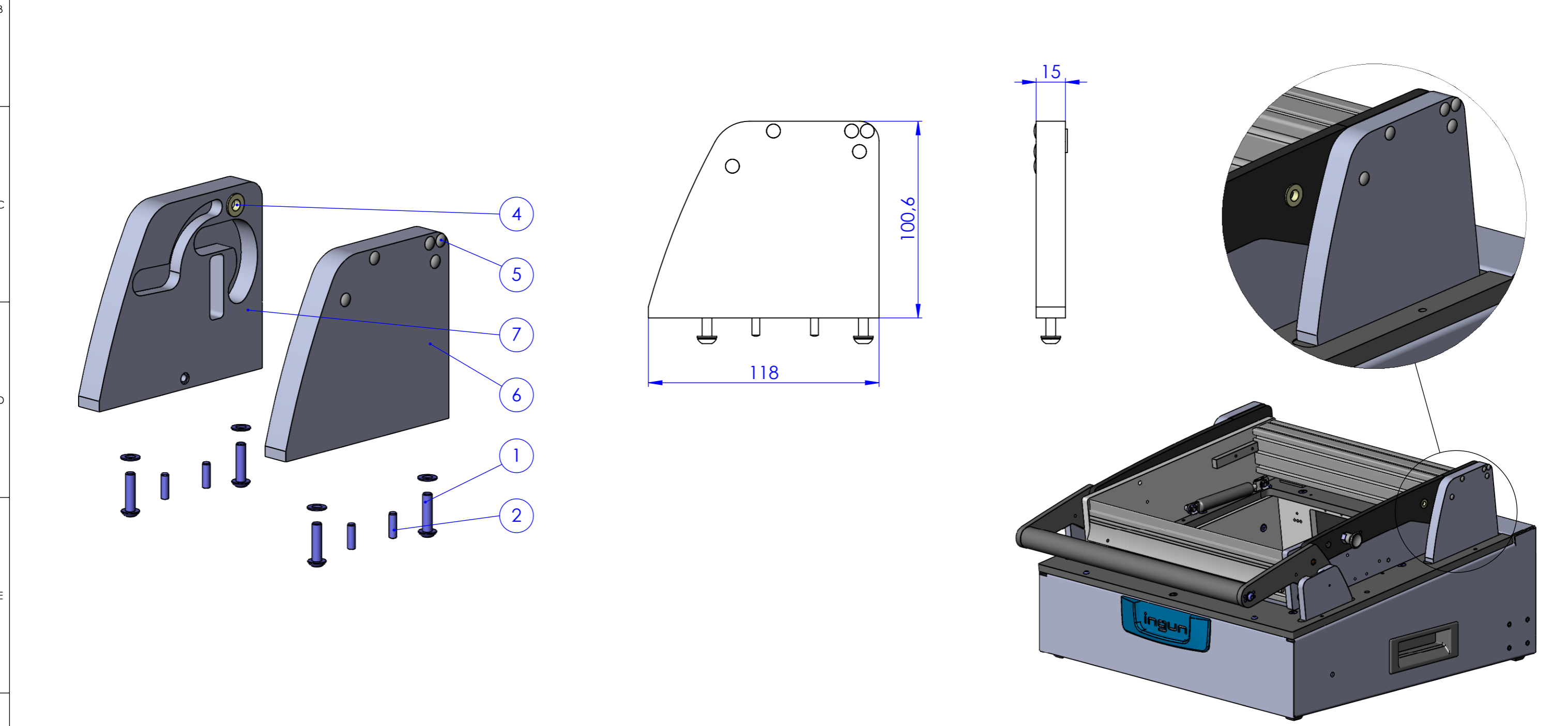


This technical documentation is intellectual property of INGUN Prüfmittelbau GmbH. Unless otherwise contractually agreed in writing, it is not permitted to duplicate or disseminate it, nor may it be made accessible to third parties in any other way, or otherwise be misused without our explicit prior consent.

 Diese technische Unterlage ist geistiges Eigentum der Fa. INGUN Prüfmittelbau GmbH. Sofern keine anderslautende schriftliche vertragliche Regelung besteht, darf sie ohne ausdrückliche vorherige Einwilligung weder vervielfältigt, noch verbreitet, noch dritten Personen in sonstiger Weise zugänglich gemacht werden, noch anderweitig missbraucht werden.

1	2	3	4	5	6	7	8
Pos.-Nr.: Item-no.:	Art.-Nr.: part-no.:	Menge: amount:	Benennung DE: description DE:			Benennung EN: description EN:	
1	2970	4	Linsenschraube M 5x 20 ISK			button head screw M 5x 20 ISK ISO 7380 - A2	
2	2678	4	Zyl.-Stift D 4m6x 14			parallel pin D 4m6x 14 ISO 8734 C1 - A2	
3	3011	4	Scheibe mit Fase D 5,3			washer D 5,3 DIN 125A - A2	
4	31194	2	Gleitlager			slide bearing igus JFM 0608-04	
5	47523	10	Lochstopfen M4 weiß			hole plug M4 white	
6	39891	1	Lagerbock HR MA 2109/11/12			bearing bracket back right MA2109/11/12	
7	39892	1	Lagerbock HL MA 2109/11/12			bearing bracket back left MA2109/11/12	



RoHS-3

Maßstab/Scale: 1:2	Benennung/Designation:	ETK-LBH-MA2x09/11/12 Ersatzteilkit replacement kit	Index: 1	Blatt/Sheet 1 von 1 DIN A3
gespeichert/saved: 05.10.2020 09:06:16	Artikel-Nr./PartNo.:			
Montageanleitung/instruction sheet	54767			