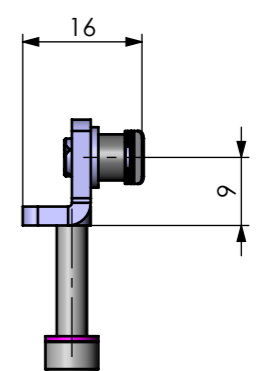
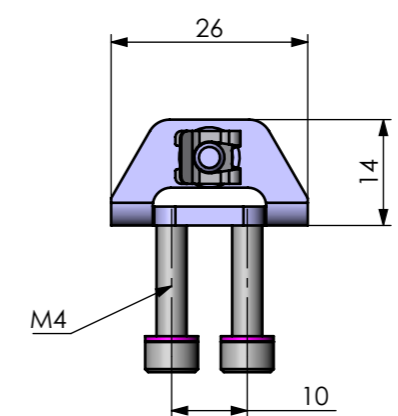
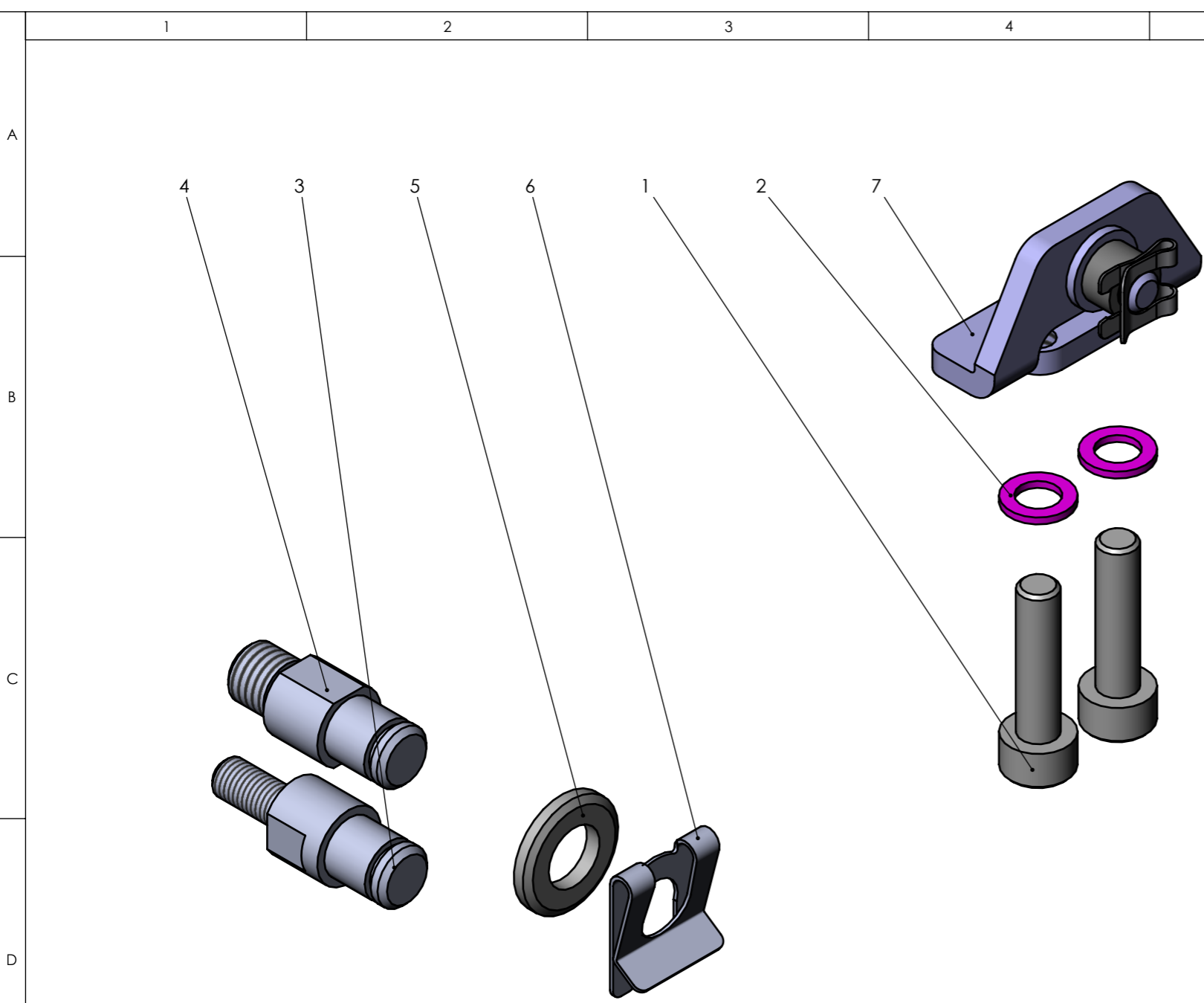


This technical document is the intellectual property of INGUN Prüfmittelbau GmbH. Without written contractual agreement, it is not permitted to duplicate, distribute, otherwise share this document with third parties without our explicit prior consent, or otherwise misuse it.



1:1

1:1

Pos.-Nr. Item no.:	Art.-Nr. Part no.:	Menge: Amount:	Benennung DE: Description DE:	Benennung EN: Description EN:
1	2925	2	Zyl.-Schraube M4x16 A2 T20	Cylindrical screw M4x16 A2 T20 ISO 14579
2	62711	2	Sicherungsscheibe D 4,3	Locking washer D 4,3 SCHNORR
3	36027	1	Stiftbolzenschraube M4 d6	shouldered screw M4 d6 (for gas struts)
4	57801	1	Stiftbolzenschraube M6 Ø6	Shouldered screw M6 Ø6
5	3012	1	Scheibe 6,4 A2	Washer 6,4 A2 ISO 7090
6	49317	1	MBE-SL-06	MBE-SL-06 Clip fastener
7	115900	1	Lagerbock verstemmt	Bearing bracket

Maßstab/Scale 2:1	Benennung/Designation ETK-GDH-MAXxxx Ersatzteilkit GDF-Halter
Gespeichert/Saved 30.06.2025 10:56:57	ETK-GDH-MAXxxx Spare part kit, spring bracket
	Artikel Nr./Part no. 54791
Kundeninformation / Customer information	
Index 3	Blatt/Sheet 1/1 DIN A3

Diese technische Unterlage ist geistiges Eigentum der Fa. INGUN Prüfmittelbau GmbH. Sofern keine anderslautende schriftliche vertragliche Regelung besteht, darf sie ohne ausdrückliche vorherige Einwilligung weder vervielfältigt, noch verbreitet, noch Dritten, Personen in sonstiger Weise zugänglich gemacht werden, noch anderweitig missbraucht werden.