

# Interface block SB-P-VA-001-PG16

产品 109725



直接訪問產品

ingun®

Partner for Future Technology

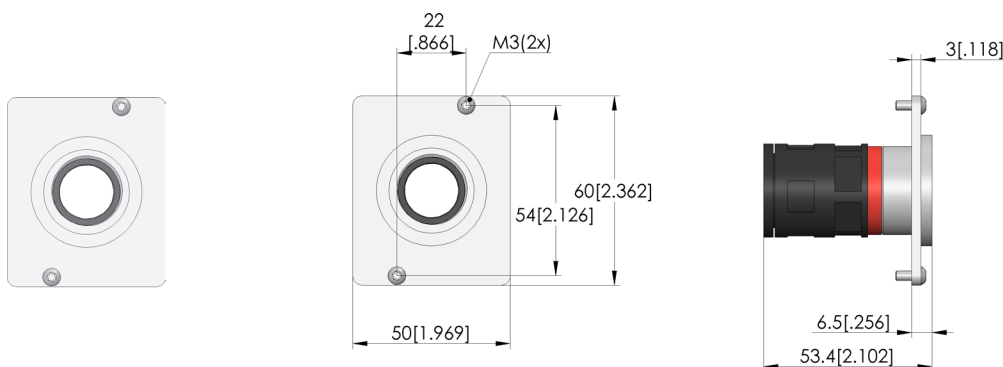
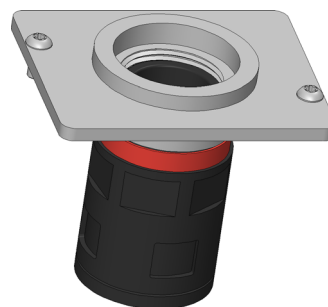
- 配备 PG16 快速接头
- 可用于带有 Pylon 接口的所有测试治具
- 在规范范围内安全输送真空

## 使用

通过接口模块 (SB), 信号可在测试装置和测试系统之间在内部和外部 Pylon 接口上进行传输, 并保证过程可靠性。真空模块适用于在其规格范围内安全输送真空。这些主要用于带有塔式接口的真空测试适配器。

## 交付

随附 PG16 快速接头, 包括固定材料。



## 一般数据

产品组:  
结构系列:  
类型:  
规格:  
配件类型:  
装配:  
重量:  
最小温度:  
最大温度:  
RoHS 符合性:

接口模块 (SB)  
SB-VA

被测器件侧  
扩展配件  
RQG-P (PG 16)  
0,029 kg  
10 °C  
60 °C  
是

## 适用于

合适的配合件 1:  
手动测试治具替换套件 (ATS MA):

SB-T-VA-001-PG16-ALU  
ATS MAxx

## 技术数据

工作距离:  
连接:  
密封:  
极数:

15,1 +/- 0,5 mm  
真空软管 PG16  
Elastosil

## INGUN Prüfmittelbau GmbH

Max-Stromeyer-Straße 162  
78467 Konstanz, 德国  
中央办公室: +49 7531 8105-0  
客户热线: +49 7531 8105-888  
传真 +49 7531 8105-65  
info@ingun.com



根據要求提供價格和交貨時間。  
保留技術更改。03/26\_CN