

NanoVTEP Gen 2 full assembly

OTC-KS-NV-EP-ST-KS-G2

Articolo 114385



DIRETTAMENTE AL PRODOTTO

ingun[®]

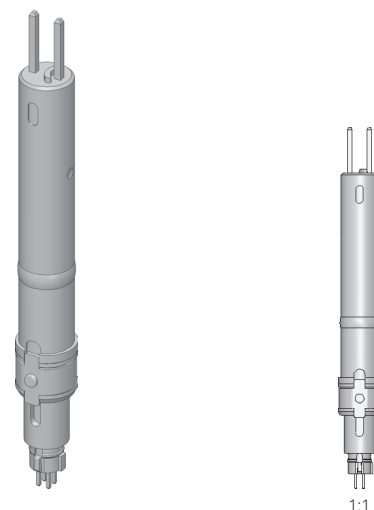
Partner for Future Technology

- Componenti per il test Opens per il test capacitivo di chip semiconduttori alla ricerca di guasti, cortocircuiti e difetti di saldatura
- Adatto a tutti i sistemi di test Keysight 307x con versione software 9.2 o superiore
- Migliore ripetibilità, copertura dei test e rilevamento dei guasti rispetto alla tecnologia VTEP

Utilizzo

Le sonde di test nanoVTEP sono utilizzate per i test capacitivi dei circuiti integrati al fine di verificare le connessioni a filo all'interno di un circuito integrato per individuare circuiti aperti, cortocircuiti e difetti di saldatura. Le sonde di test nanoVTEP sono la più recente soluzione di test Opens senza vettore di Keysight, che sostituisce le precedenti sonde di test VTEP. Oltre a migliorare significativamente la ripetibilità, la copertura del test e il rilevamento dei guasti, le nuove sonde di test nanoVTEP offrono un'amplificazione fino al 40% dei segnali deboli, poiché l'amplificatore è posizionato vicino alla piastra del sensore.

I nuovi nanoVTEP funzionano solo in combinazione con le schede MUX nanoVTEP. Le sonde nanoVTEP e VTEP possono essere utilizzate insieme in un unico adattatore di test.



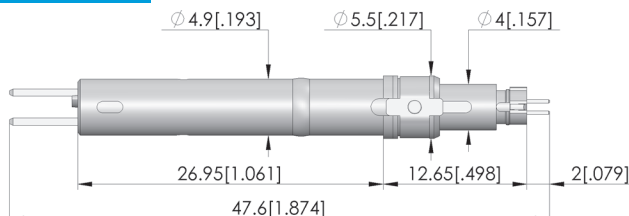
1:1

Nota:

Le istruzioni di ampliamento INFO 4250 sono utilizzate per l'ampliamento professionale delle sonde di test Keysight nanoVTEP.

Nota:

Le sonde di test NanoVTEP possono essere utilizzate con sicurezza su tutti i sistemi di test Keysight 307x con versione software 9.2 o superiore. Se la versione del software in uso è precedente alla 9.2, contattare direttamente il produttore del sistema di test Keysight.



Dati generali

Gruppo di prodotti:	opens test
serie:	OTC
Tipo:	Test vettoriale Keysight
Versione:	nanoVTEP Gen2
Tipo di accessorio:	accessori di ampliamento
Stato di consegna:	Incluso amplificatore, manicotto, KS
Temperatura min.:	10 °C
Temperatura max.:	60 °C
Conforme a RoHS:	sì

Adatto per

connettori di prova per vuoto (VA):
Kit di ricambio WS:

VA 2070S/L

Dati tecnici

corsa: 4 mm
Lunghezza: 47,6 mm
Diametro: 5,05 mm



DIRETTAMENTE AL PRODOTTO



Accessories

Part no.	Designation	Version
108701	OTC-KS-NV-SP-004-004	nanoVTEP single probe 0.16 inches
108702	OTC-KS-NV-SP-007-004	nanoVTEP single probe B/C size
108703	OTC-KS-NV-SP-010-010	nanoVTEP single probe 0.4 inches
108710	OTE-KS-NV-064-MUX	nanoVTEP signal conditioner board
108711	OTE-KS-NV-064-MUX-REF	nanoVTEP signal conditioner board ConnectCheck

INGUN Prüfmittelbau GmbH

Max-Stromeyer-Straße 162
78467, Constance, Germany
Phone +49 7531 8105-0
Customer hotline +49 7531 8105-888
Fax +49 7531 8105-65
info@ingun.com

