

# Battery contacting probe

## BCP-694 360 1400 A 60004-00

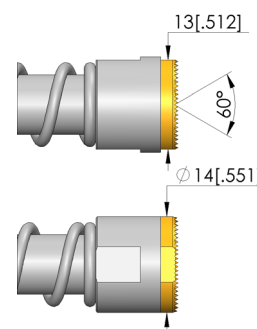
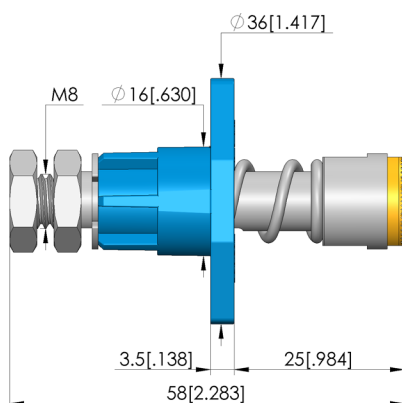
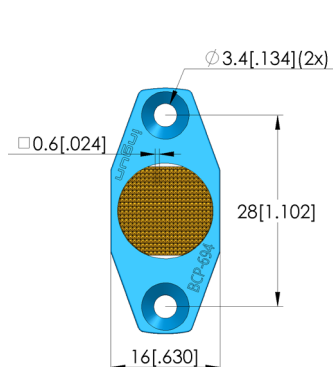
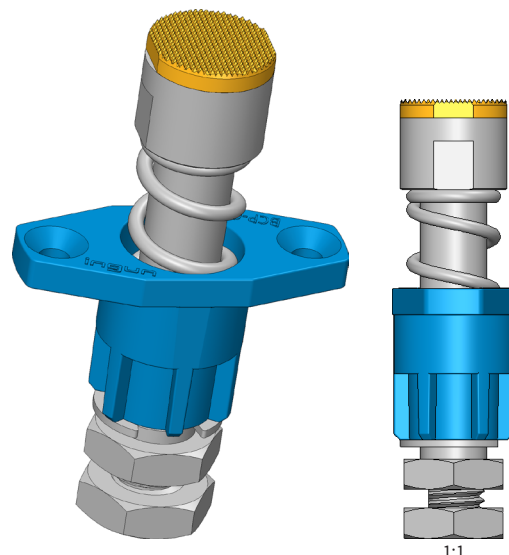
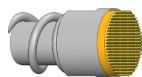
产品 BCP-694-0004

直接访问产品

ingun®

Partner for Future Technology

- 适用于 4680 圆柱电芯与棱柱电芯的接触解决方案
- Current rating upto 100 A on Al DUT with temperaturer rise  $dT \leq 20$  K; max. current rating of 260 A on high conducting materials like copper alloys
- 为多种应用而设计, 包括预充电、化成、内阻 (IR) 测量、开路电压 (OCV) 评估和报废 (End-of-Life, EOL) 测试
- 内阻极低的贯通式活塞系统。
- 带柔性电缆连接的简易法兰安装
- High current probe with light weight design to reduce overall system weight



### 一般数据

产品组:  
子产品组:  
结构系列:  
Application rec.:  
栅格:  
被测器件/触点:  
电磁:  
安装类型:  
快速更换系统:  
探针上的连接类型:  
安装高度, 可调:  
防扭转:  
贯通式活塞:  
最小温度:  
最大温度:  
RoHS 符合性:

偶极宽带电流探针 (BCP)/四极端子  
偶极宽带电流探针 (BCP)/四极端子  
BCP-694  
17 mm  
是  
法兰  
否  
螺纹接口  
否  
是  
M 8 x 10,5  
-40 °C  
80 °C  
是

### 针头形状数据

针头形状:  
针头直径:  
针头形状 表面:  
针头形状 材料:

60 网纹/锯齿状格, 细间距  
14 mm  
A 金  
3 镀铜

### 电气数据

载流能力/额定电流:  
铜材额定电流 @  $\Delta T \leq 20$  K:  
铜材额定电流 @  $\Delta T \leq 60$  K:  
铝材额定电流 @  $\Delta T \leq 20$  K:  
铝材额定电流 @  $\Delta T \leq 60$  K:  
电阻 (Ri) 典型值:

260 A  
160 A  
260 A  
100 A  
180 A

### 机械数据

总长:  
针管直径:  
最大行程:  
弹簧预紧力:  
E 尺寸/卡环尺寸:  
工作行程中的弹簧力:  
建议工作行程:

58 mm  
16 mm  
7 mm  
30,34 N  
04  
60 N  
4,4 mm

# Battery contacting probe

## BCP-694 360 1400 A 60004-00

产品 BCP-694-0004

直接訪問產品

**ingun**<sup>®</sup>

Partner for Future Technology

### 电缆插头组件

Art.-Nr.	Bezeichnung	Ausführung
SE-AWG08-0002	SE-AWG08-6-AN0003-100-AN0004-3	cable assembly

### INGUN Prüfmittelbau GmbH

Max-Stromeyer-Straße 162  
78467 Konstanz, 德国  
中央办公室。+49 7531 8105-0  
客户热线。+49 7531 8105-888  
传真 +49 7531 8105-65  
info@ingun.com



根據要求提供價格和交貨時間。  
保留技術更改。06/26\_CN

关于该主题的更多信息  
探针

