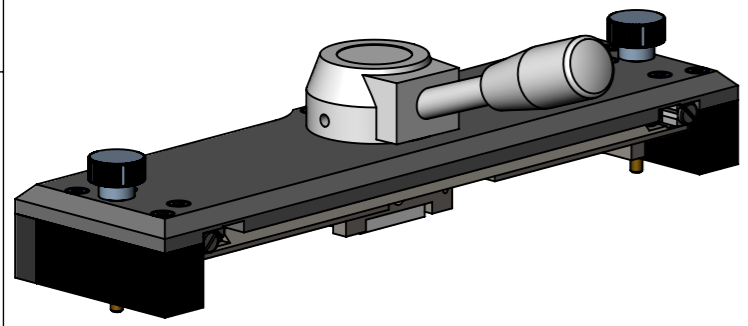
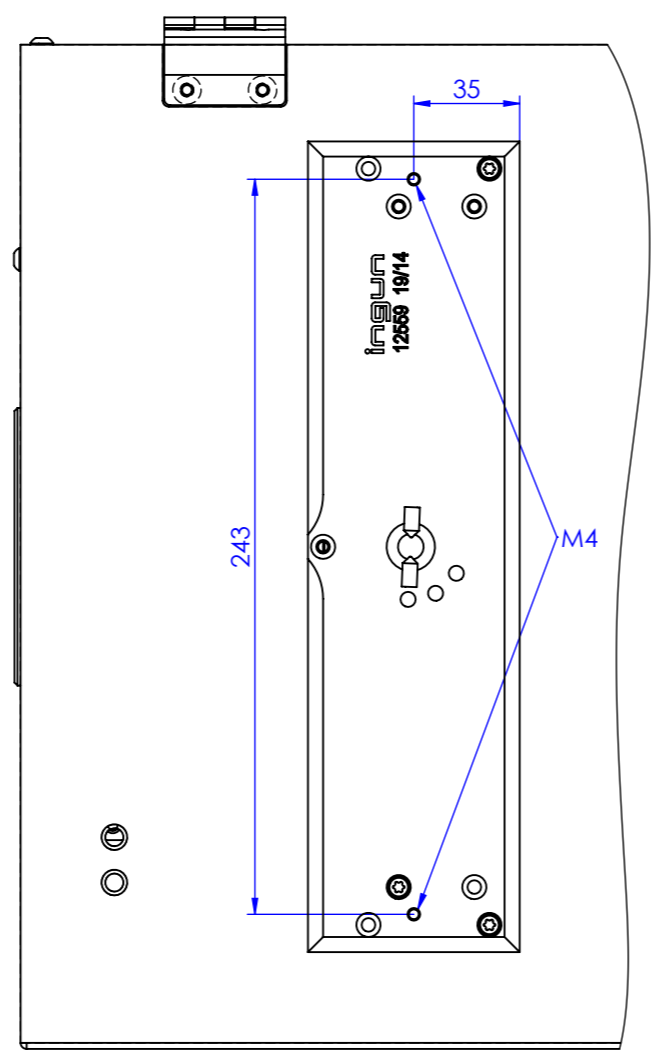


This technical documentation is intellectual property of INGUN Prüfmittelbau GmbH. Unless otherwise contractually agreed in writing, it is not permitted to duplicate or disseminate it, nor may it be made accessible to third parties in any other way, or otherwise be misused without our explicit prior consent.
 Diese technische Unterlage ist geistiges Eigentum der Fa. INGUN Prüfmittelbau GmbH. Sofern keine anderslautende schriftliche vertragliche Regelung besteht, darf sie ohne ausdrückliche vorherige Einwilligung weder vervielfältigt, noch verbreitet, noch Dritten in sonstiger Weise zugänglich gemacht werden, noch anderweitig missbraucht werden.

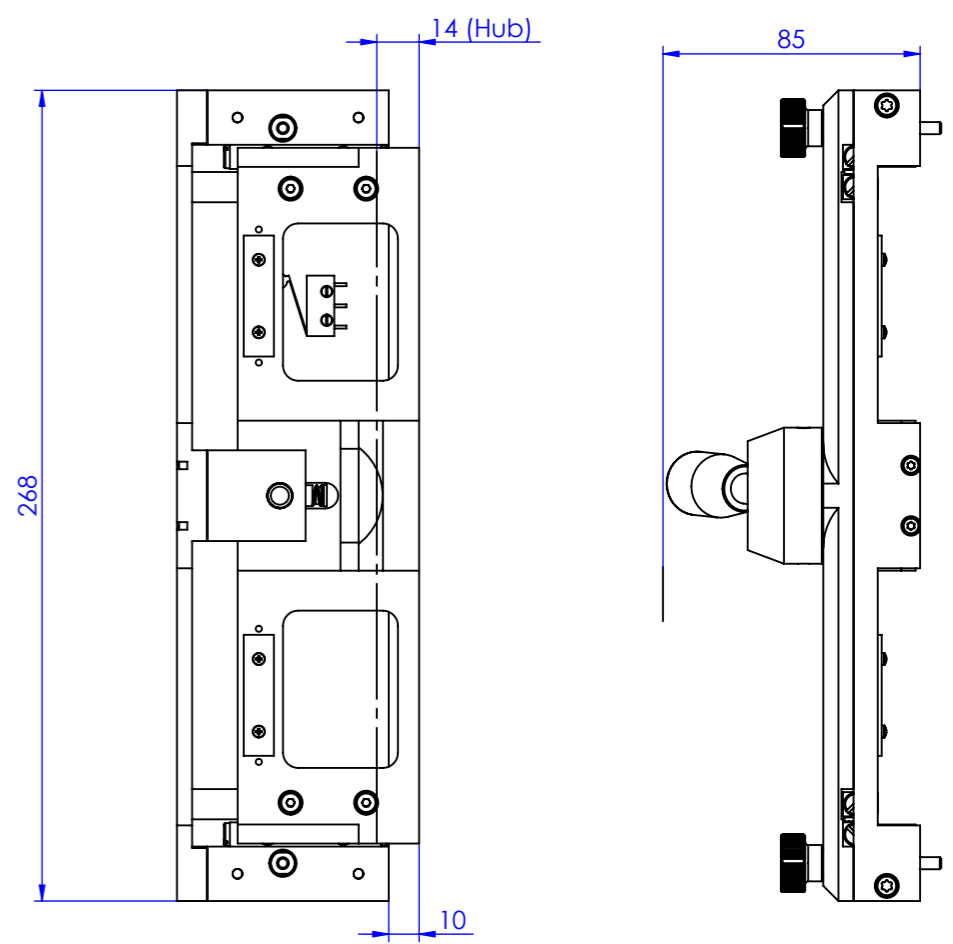
**Bausatz
assembly set**



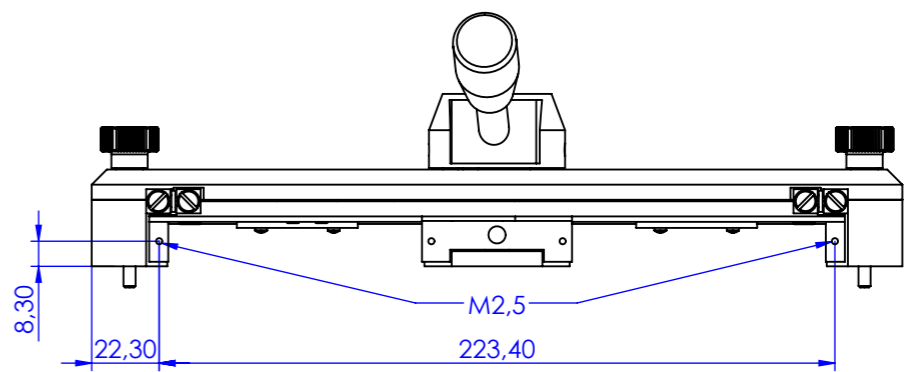
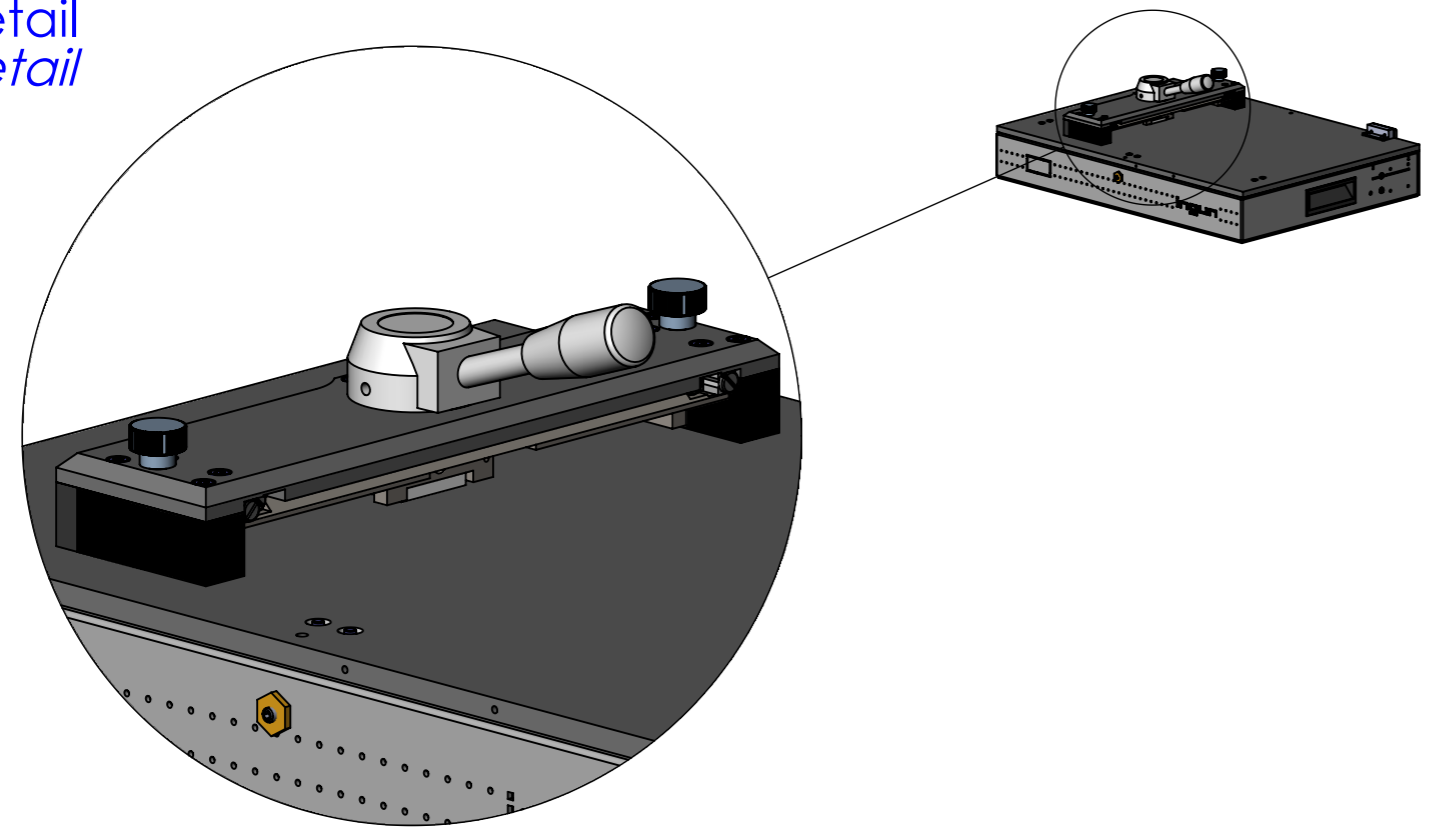
**Bohrpositionen (mm)
drilling positions (mm)**



**Außenmaße (mm)
outer dimensions (mm)**



**Detail
detail**



RoHS-3;6c

Maßstab/Scale: 1:2.5	Benennung/Designation: SAM-M-14-300N-268-145 Seitenanfahrmechanik	Index: 0	Blatt/Sheet 1 von 1
gespeichert/saved: 30.03.2023 12:38:43	SAM-M-14-300N-268-145 side approach mechanism		
Montageanleitung/instruction sheet	Artikel-Nr./PartNo.: 12559_Montagezeichnung		DIN A3