

Receptacle

KS-672 D10 M12-R

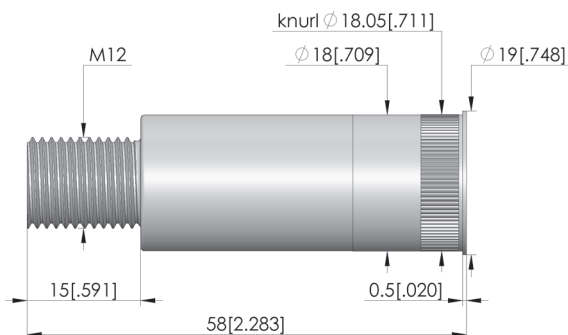
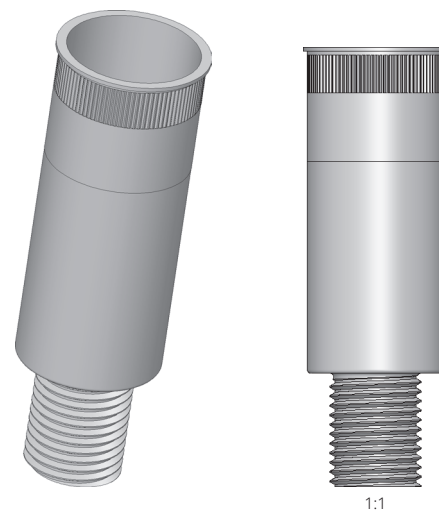
Artículo KS-672D10M12-R



DIRECTAMENTE AL PRODUCTO

ingun®

Partner for Future Technology



Datos generales

Grupo de productos:	Receptáculos (KS)
Serie:	KS-672
Subserie:	KS-672 M-D10 versión atornillada para 10 mm HKR
Modo de conexión de casquillo de contacto:	Rosca
Anillo de presión:	No
Superficie:	Plata
Diámetro de cuello:	19 mm
Altura de cuello:	0,5 mm
Moleteado:	Sí
A prueba de vacío:	No
Conforme RoHS:	Sí

Datos mecánicos

Longitud total:	58 mm
Diámetro externo:	18 mm

Orificio de montaje

Orificio de montaje en CEM1:	18 - 18,02 mm
Orificio de montaje en FR4:	18 - 18,02 mm

INGUN Prüfmittelbau GmbH

Max-Stromeyer-Straße 162
78467, Constance, Germany
Phone +49 7531 8105-0
Customer hotline +49 7531 8105-888
Fax +49 7531 8105-65
info@ingun.com



Precios y plazos de entrega a consultar.
Cambios técnicos reservados. 05/26_ES

Más información sobre el tema
Puntas de prueba



ingun.com