

# Attenuator

## HFS-ADA-SMA-M-SMA-F-03DB

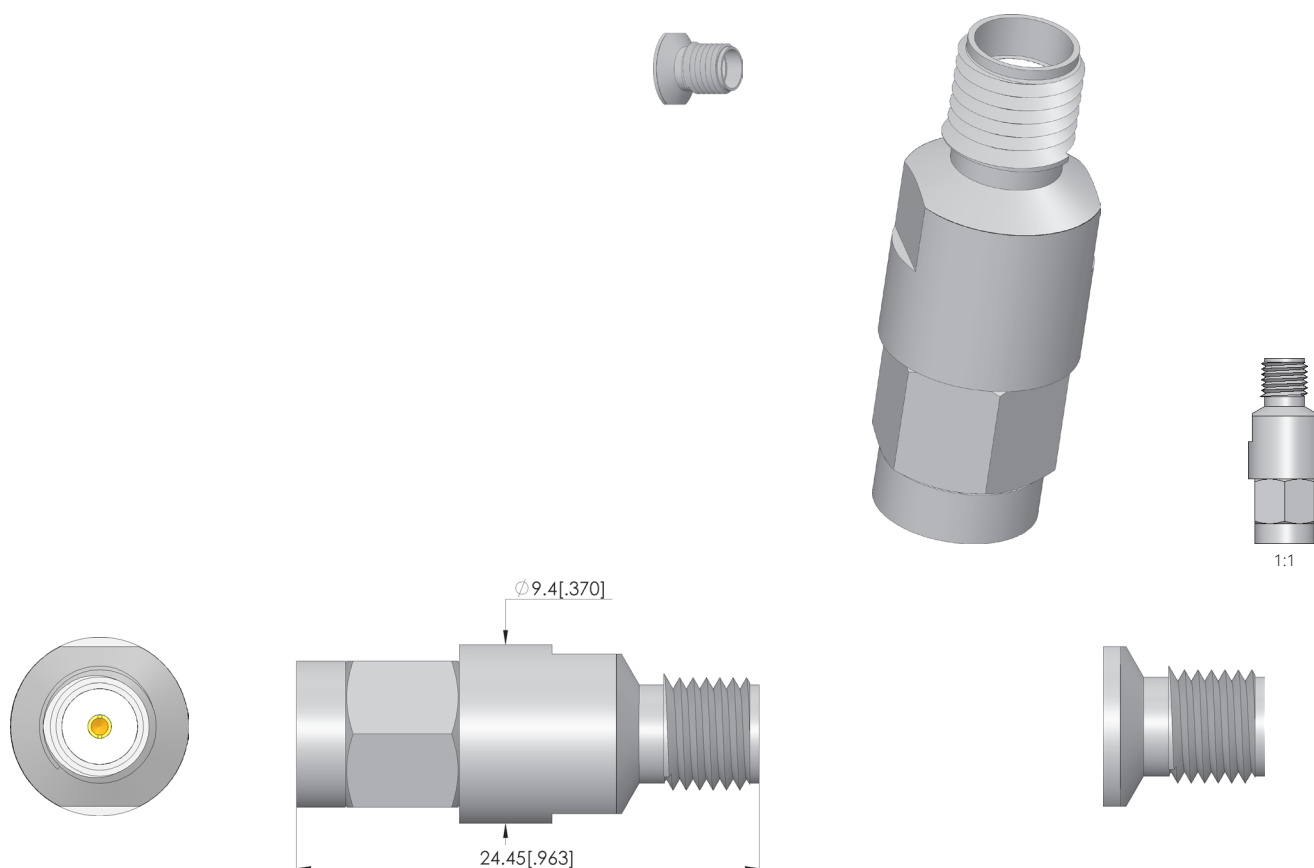
Article HFS-ADA-0002



DIRECTEMENT AU PRODUIT

**ingun**<sup>®</sup>

Partner for Future Technology



### Données générales

Groupe de produits: Organes d'atténuation (HFS-ADA)  
Série: HFS-ADA Adaptateur  
Sous-série: HFS-ADA DB Organe d'atténuation en ligne  
Température min.: -55 °C  
Température max.: 150 °C  
Conforme RoHS: oui

### Caractéristiques électriques

Fréquence maximale: 6 GHz  
Impédance: 50 Ohm  
Puissance maximale: 2 W

### Données câbles

Atténuation fmax: 3 dB

### Données connecteurs

Interface 1: SMA  
Sexe 1: M Conducteur de signal mâle / Connecteur / Mâle / Fiche droit  
Version 1: SMA  
Interface 2: SMA  
Sexe 2: F Conducteur de signaux femelle / Douille / femelle / Jack droit  
Version 2: SMA

### INGUN Prüfmittelbau GmbH

Max-Stromeyer-Straße 162  
78467, Constance, Germany  
Phone +49 7531 8105-0  
Customer hotline +49 7531 8105-888  
Fax +49 7531 8105-65  
info@ingun.com



Tarifs et délais de livraison sur demande.  
Modifications techniques réservées. 05/26\_FR

Informations avancées sur le thème  
Pointes de test



CONNECTEUR ET CÂBLE