



DIREKT ZUM PRODUKT

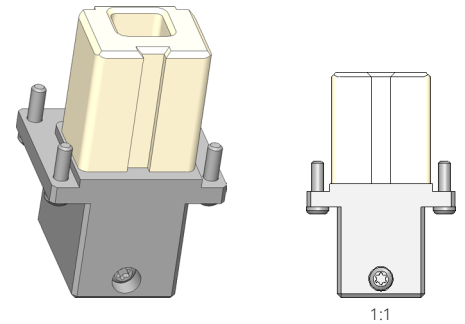
- Kabeladapter für Prüfstecker 114729 - PS-HSAL2-M-006-G5-B-01
- Zum Anlöten eigener Kabel an das Testsystem, Litzen AWG25 und höher.
- Geschirmtes Gehäuse
- Fixierbare Kabelzugentlastung

NEW

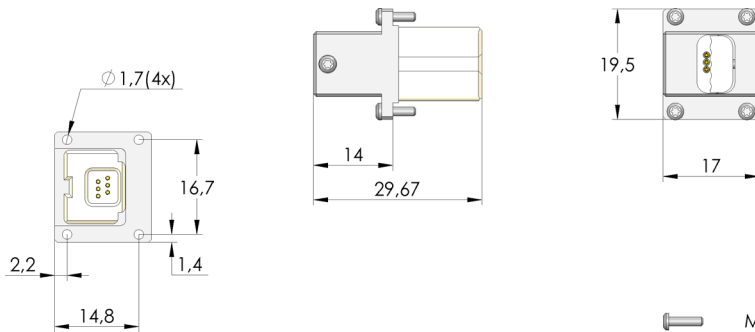
Funktion und Montage:

Lötung des Kontaktelements mit individuellem Kabel, 6-polig, AWG25 oder höher. Löten im Schlitz der Pins, die Lötstelle sollte nicht über den Außendurchmesser des Kontaktelements hinausragen. Die Kontaktelemente mit dem Setwerkzeug SW-ZW-GKS-075 bis zum Anschlag eindrücken. Spezifische Pin-Konfiguration beachten (1-12). Gehäuse am Prüfstecker mit 2xM1,6 anschrauben. Zugentlastung festziehen wenn diese benötigt wird.

INGUN SELECTION



1:1



- M1,6x6 T5 (4x)
- M1,6x4 T5 (1x)

Allgemeine Daten

Produktgruppe:
Baureihe:
Unterbaureihe:
Temperatur min.:
Temperatur max.:
RoHS-konform:

Stecker (SE)
SE-HSAL
SE-HSAL Stecker
0 °C
50 °C
ja

Stecker Daten

Interface 1:
Geschlecht 1:
Ausführung 1:

HSAutolink2
F Signalleiter weiblich / Buchse / Female / Jack
straight gerade

HSAL2 6-Pin SE-HSAL2-06-M-G-000

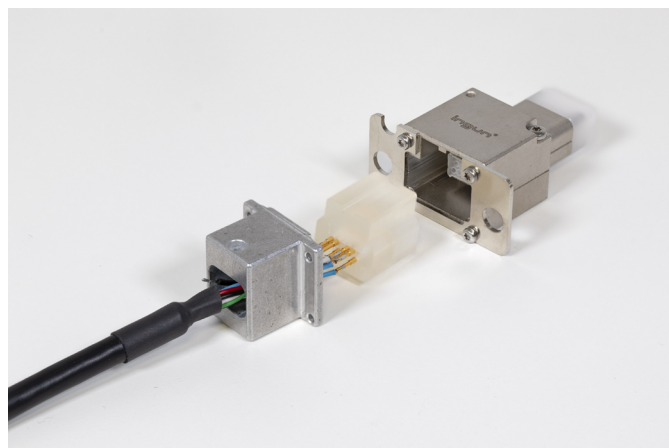
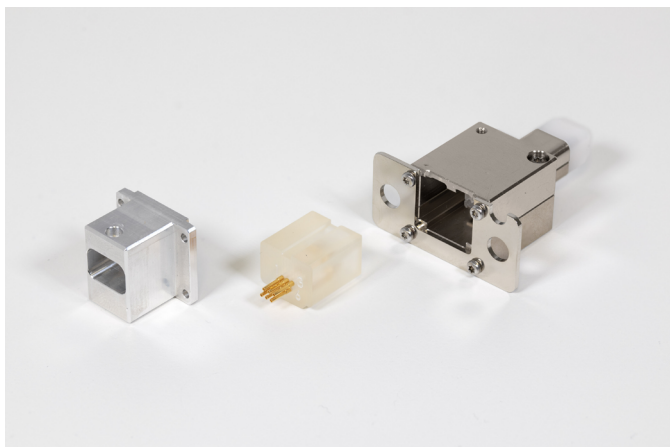
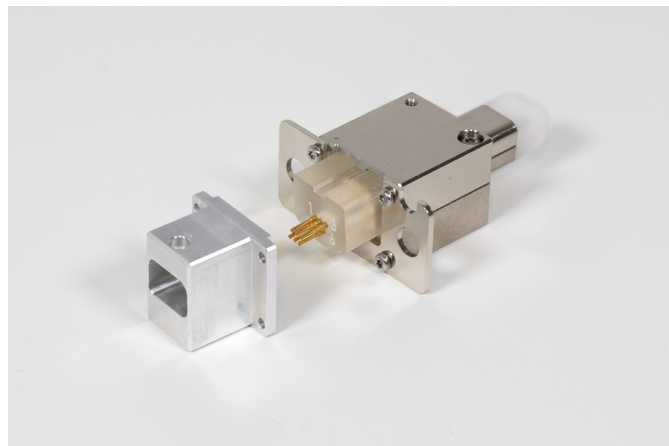
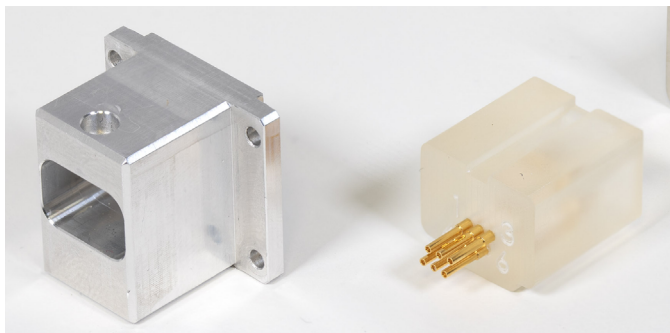
Artikel 114729



DIREKT ZUM PRODUKT

ingun[®]

Partner for Future Technology



INGUN Prüfmittelbau GmbH

Max-Stromeyer-Straße 162
78467 Konstanz, Deutschland
Telefon +49 7531 8105-0
Kundenhotline +49 7531 8105-888
Fax +49 7531 8105-65
info@ingun.com



Preise und Lieferzeiten auf Anfrage.
Technische Änderungen vorbehalten. 04/26_DE

Weitere Informationen zum Thema
Kontaktstifte



STECKER UND KABEL