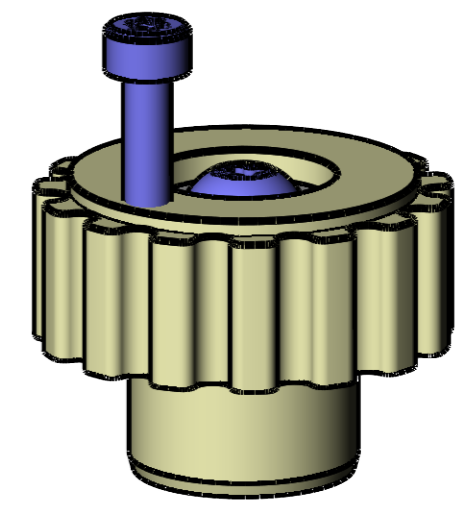
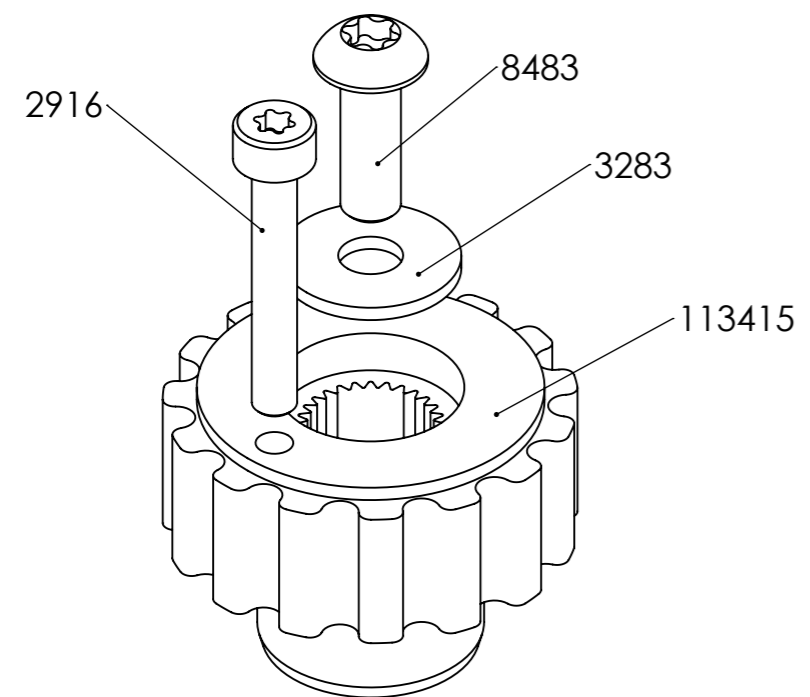
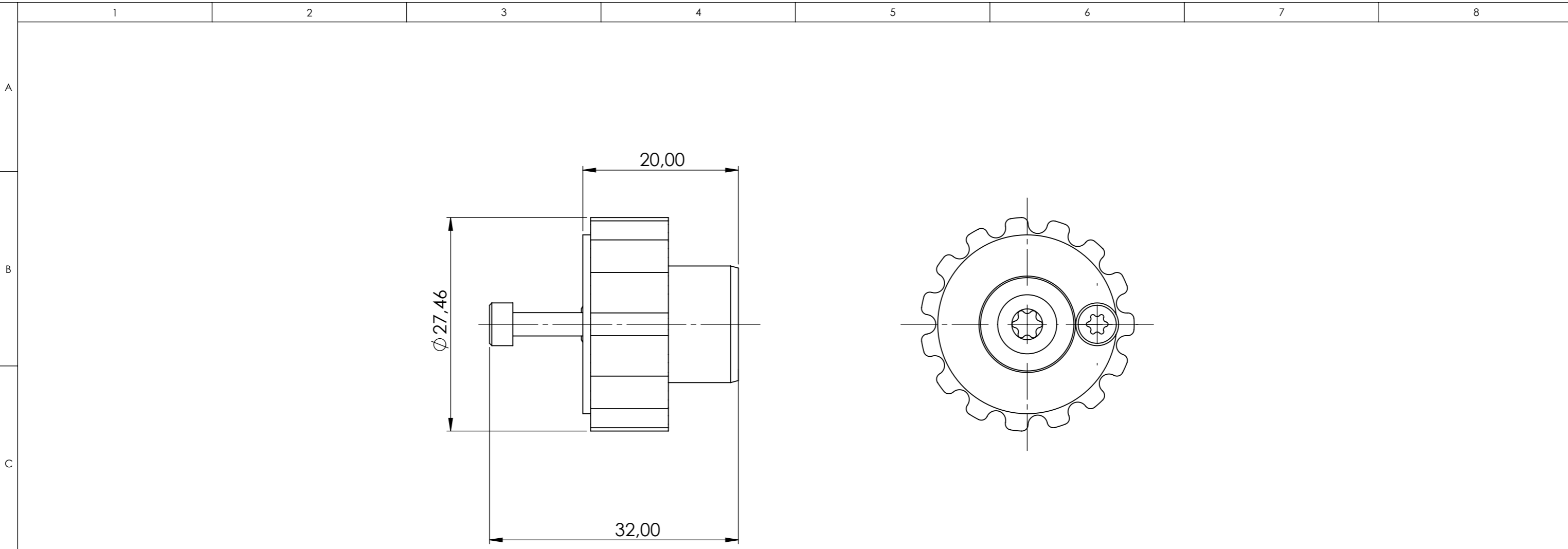



This technical documentation is intellectual property of INGUN Prüfmittelbau GmbH. Unless otherwise contractually agreed in writing, it is not permitted to duplicate or disseminate it, nor may it be made accessible to third parties in any other way, or otherwise be misused without our explicit prior consent.

Diese technische Unterlage ist geistiges Eigentum der Fa. INGUN Prüfmittelbau GmbH. Sofern keine anderslautende schriftliche vertragliche Regelung besteht, darf sie ohne ausdrückliche vorherige Einwilligung weder vervielfältigt, noch verbreitet, noch dritten Personen in sonstiger Weise zugänglich gemacht werden, noch anderweitig missbraucht werden.

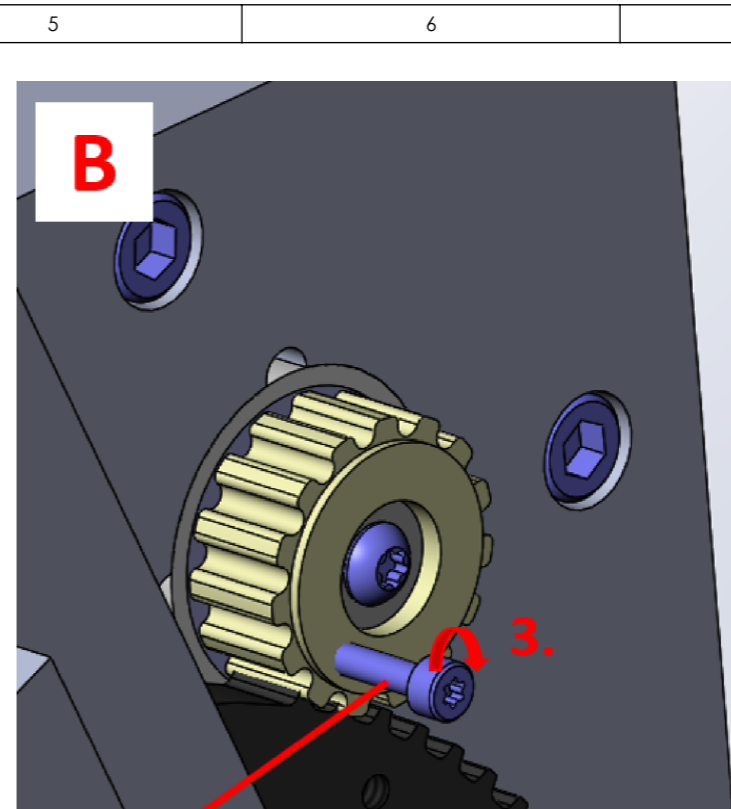
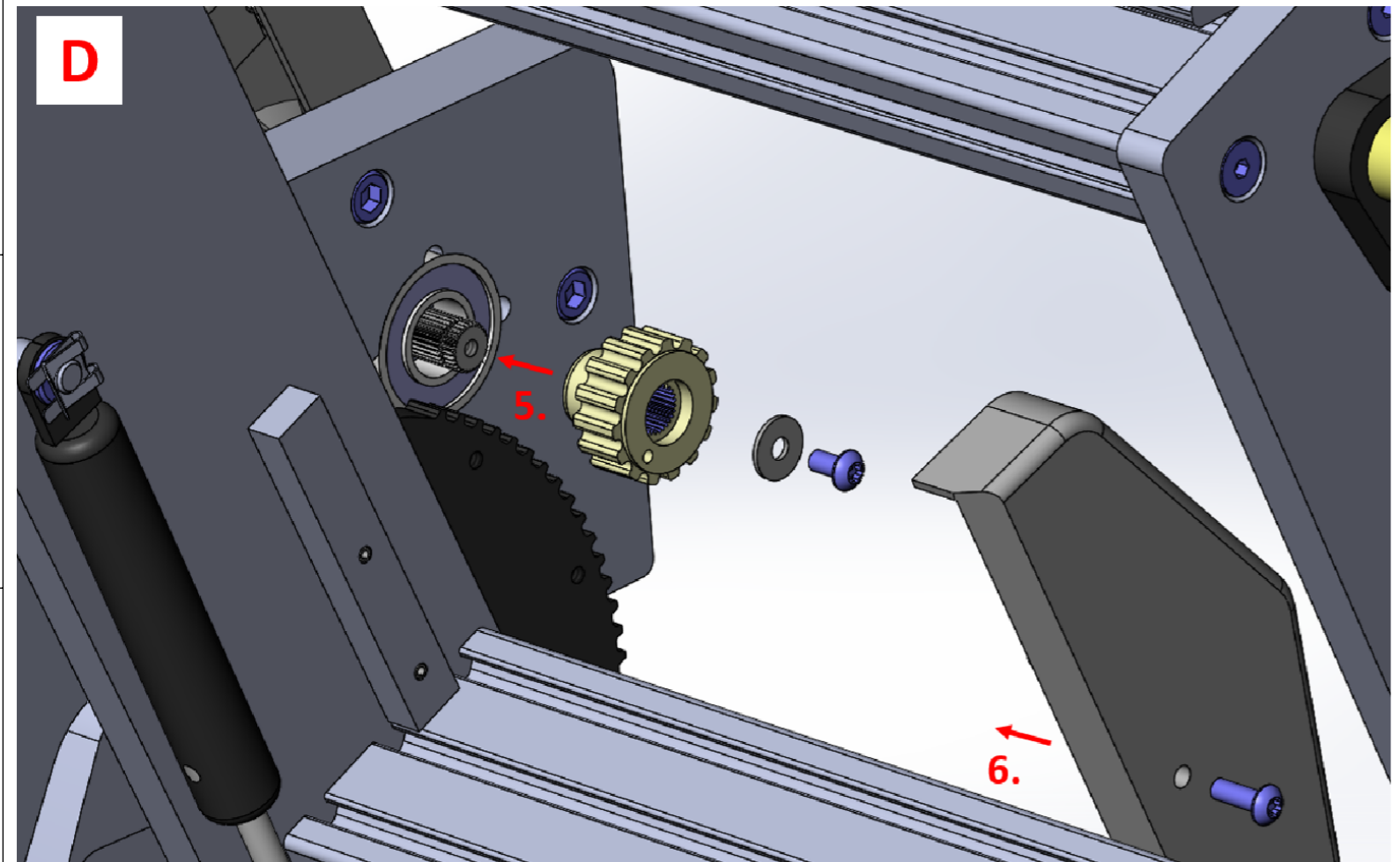
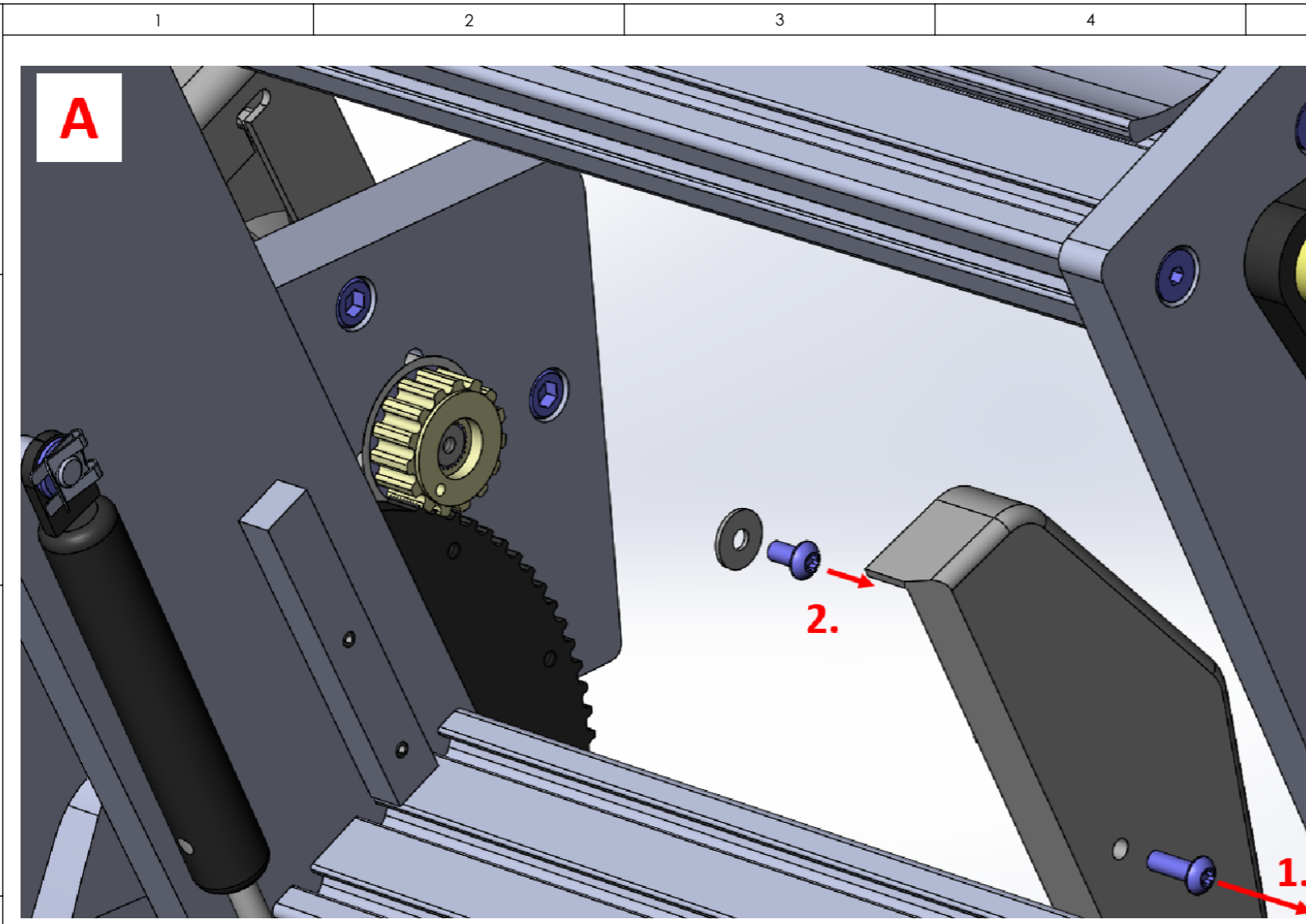


RoHS-3

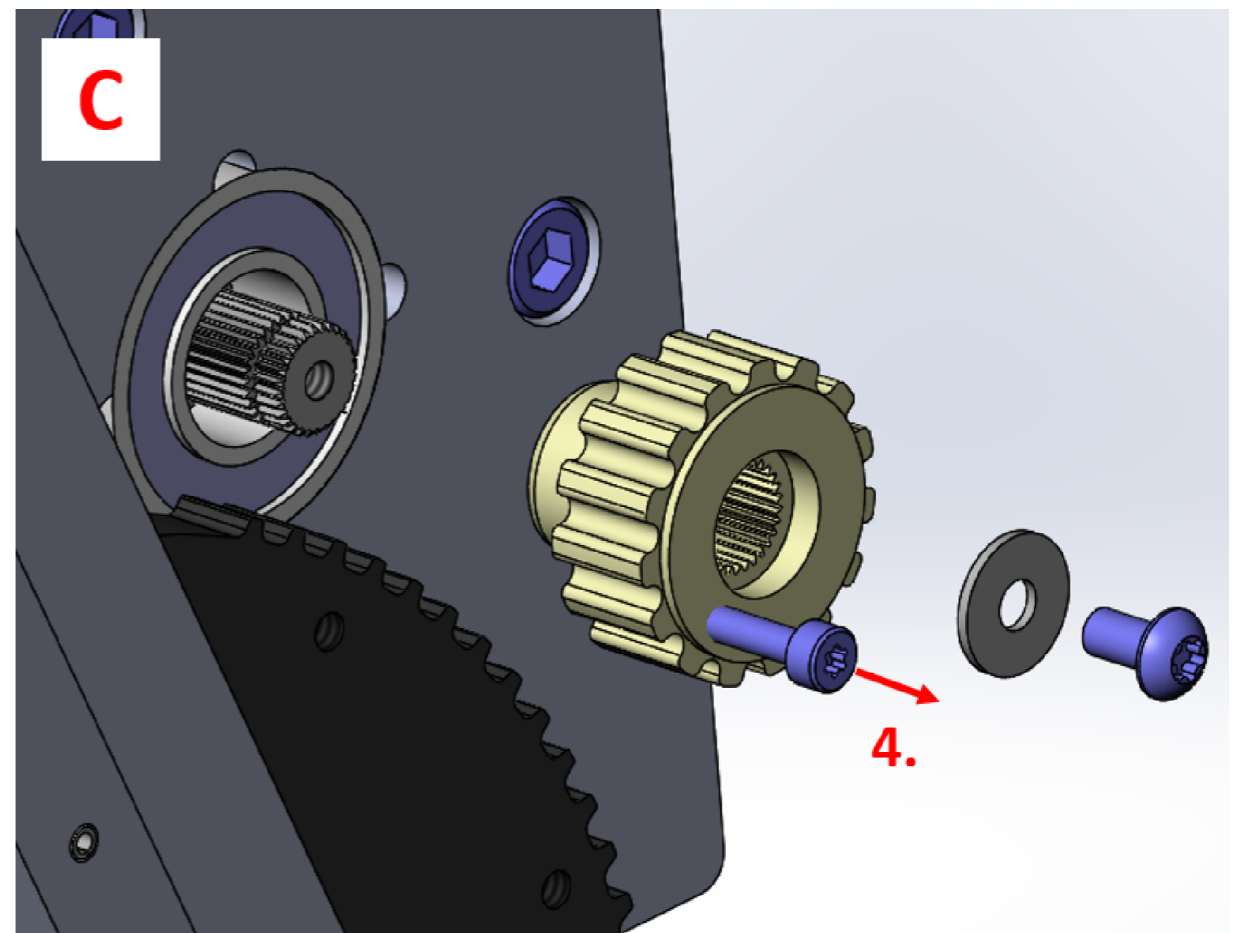
Art.-Nr.: Part-no.:	Menge: Amount:	Benennung DE: Description DE:	Benennung EN: Description EN:	Maßstab/Scale: 2:1	Benennung/Designation:
113415	1	Ritzel Z15	Pulley	gespeichert/saved: 29.08.2022 14:20:44	ETK-ZAR-Z15-FB-OSA-E-MAXxxx Ersatzteilkit ETK-ZAR-Z15-FB-OSA-E-MAXxxx / Replacement kit
3283	1	Scheibe mit Fase D 4,3 groß	Washer D 4,3 large   DIN 9021 - A2	Montageanleitung/instruction sheet	
8483	1	Linsenschraube M 4x 12 T20	Button head screw M 4x 12 T20   ISO 7380 - A2		Artikel-Nr./PartNo.:
2916	1	Zyl.-Schraube M 3x 20 T10	head cap screw M 3x 20 T10   ISO 14579 - A2		114272
					Blatt/Sheet 1 von 2
					DIN A3

This technical documentation is intellectual property of INGUN Prüfmittelbau GmbH. Unless otherwise contractually agreed in writing, it is not permitted to duplicate or disseminate it, nor may it be made accessible to third parties in any other way, or otherwise be misused without our explicit prior consent.

Diese technische Unterlage ist geistiges Eigentum der Fa. INGUN Prüfmittelbau GmbH. Sofern keine anderslautende schriftliche vertragliche Regelung besteht, darf sie ohne ausdrückliche vorherige Einwilligung weder vervielfältigt, noch verbreitet, noch Dritten Personen in sonstiger Weise zugänglich gemacht werden, noch anderweitig missbraucht werden.



M3x20  
 Nur zum Ausbau des Zahnrads erforderlich.  
 Required for removal of gear wheel only.



RoHS-3

Maßstab/Scale: 2:1	Benennung/Designation: <b>ETK-ZAR-Z15-FB-OSA-E-MAXxxx Ersatzteilkit</b>	Index: <b>0</b>	Blatt/Sheet: 2 von 2
gespeichert/saved: 29.08.2022 14:20:44	<b>ETK-ZAR-Z15-FB-OSA-E-MAXxxx / Replacement kit</b>		
Montageanleitung/instruction sheet	Artikel-Nr./PartNo.: <b>114272</b>		DIN A3