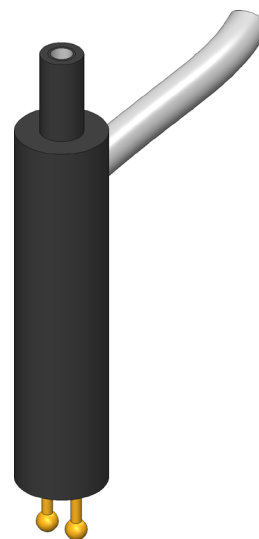




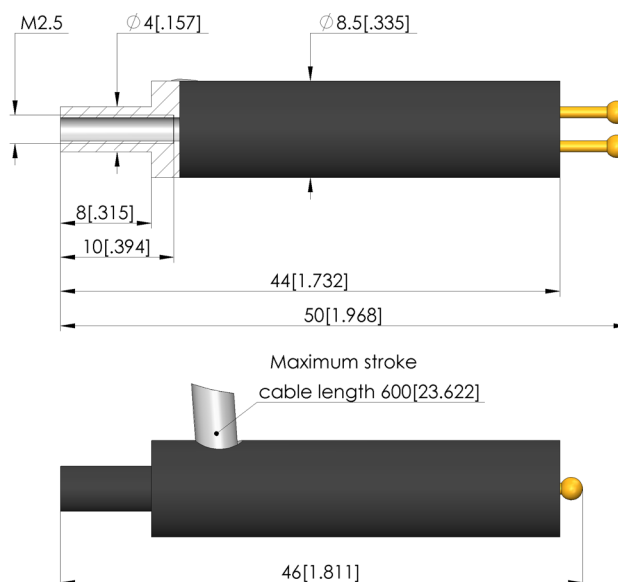
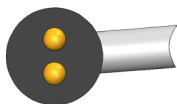
- Componentes para opens test, para prueba capacitiva de chips semiconductores por rupturas, cortocircuitos y errores de soldadura
- Adecuado para sistemas de prueba SPEA

### Utilización

La sonda de prueba OpenPin se utiliza para pruebas capacitivas de circuitos integrados, para probar las conexiones unidas por cables al interior de un circuito integrado respecto a roturas, cortocircuitos y errores de soldadura.



1:1



### Datos generales

Grupo de productos:  
 Serie:  
 Tipo:  
 Modelo:  
 Tipo de accesorios:  
 Estado de entrega:  
 Altura:  
 Peso:  
 Temperatura mín.:  
 Temperatura máx.:  
 Conforme RoHS:

Opens Test  
 OTC  
 SPEA opens test  
 OpenPin Check  
 Accesorios customizados  
 Escan-Probe-40  
 50 mm  
 0,01 kg  
 10 °C  
 60 °C  
 Sí

### Compatible con

Juegos de recambio (WS):

WS SPEA

### Datos técnicos

Carrera: 4 mm  
 Montaje: Rosca M2.5  
 Cantidad de polos: 2  
 Diámetro: 8,5 mm  
 Diámetro pivote: 4 mm  
 Longitud cable: 600 mm

Escan ElectroScanProbe-40

**OTC-SP-ES-EP-L600**

Artículo 33514



DIRECTAMENTE AL PRODUCTO

**ingun**<sup>®</sup>

Partner for Future Technology



**INGUN Prüfmittelbau GmbH**

Max-Stromeyer-Straße 162  
78467, Constance, Germany  
Phone +49 7531 8105-0  
Customer hotline +49 7531 8105-888  
Fax +49 7531 8105-65  
info@ingun.com



Precios y plazos de entrega a consultar.  
Cambios técnicos reservados. 04/26\_ES