

This technical documentation is intellectual property of INGUN Prüfmittelbau GmbH. Unless otherwise contractually agreed in writing, it is not permitted to duplicate or disseminate it, nor may it be made accessible to third parties in any other way, or otherwise be misused without our explicit prior consent.

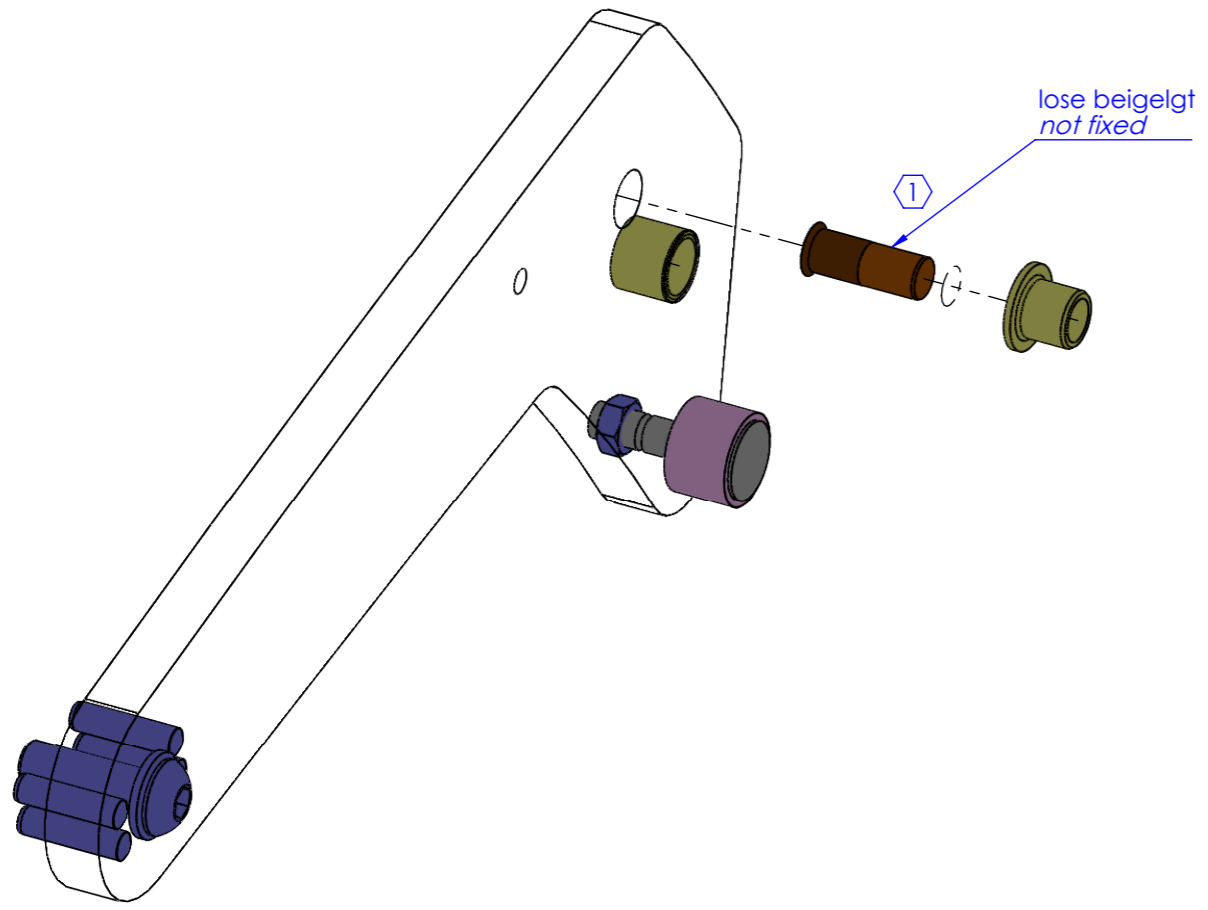
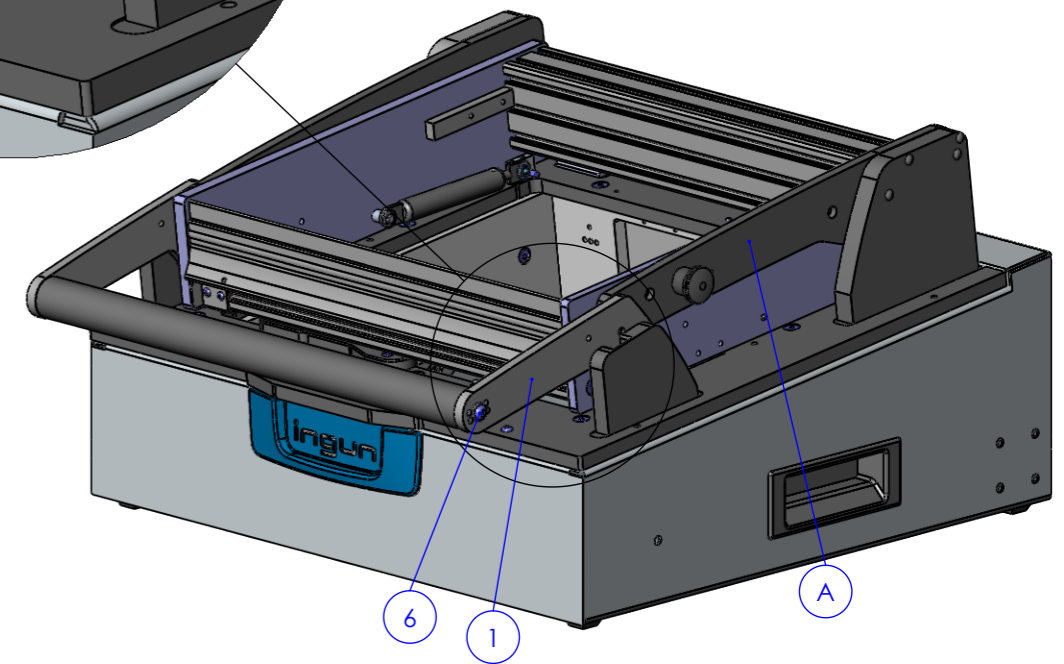
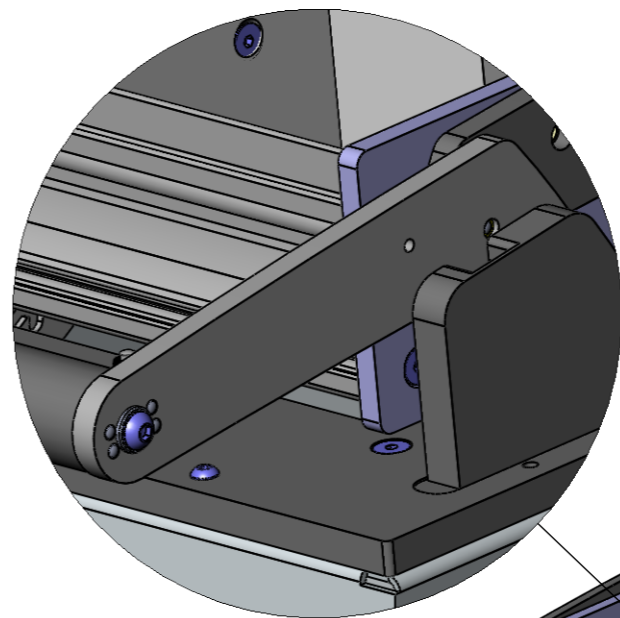
1	2	3	4	5	6	7	8
Pos.-Nr.: Item-no.:	Menge: amount:	Benennung DE: description DE:	Benennung EN: description EN:				
1	2	Klinke MA32xx	handle MA32xx				
2	2	Kurvenrolle	cam roller Misumi CFU5-13				
3	2	Gleitlager	friction bearing igus WSM 0810-08				
4	2	Zylinderstift mit Anschlagfase	cylindrical pin with chamfer 6x16				
5	2	Sechskantmutter M 4	Hexagon nut M 4 DIN 934 - A2				
6	2	Linsenschraube M 6x 20 ISK	button head screw M 6x 20 ISK ISO 7380 - A2				
7	2	Scheibe mit Fase D 6,4	washer D 6,4 DIN 125A - A2				
8	8	Zyl.-Stift D 4m6x 16	parallel pin D 4m6x 16 ISO 8734 C1 - A2				
9	2	Gleitlager	friction bearing igus JFM 0608-08				

Montagehinweis:

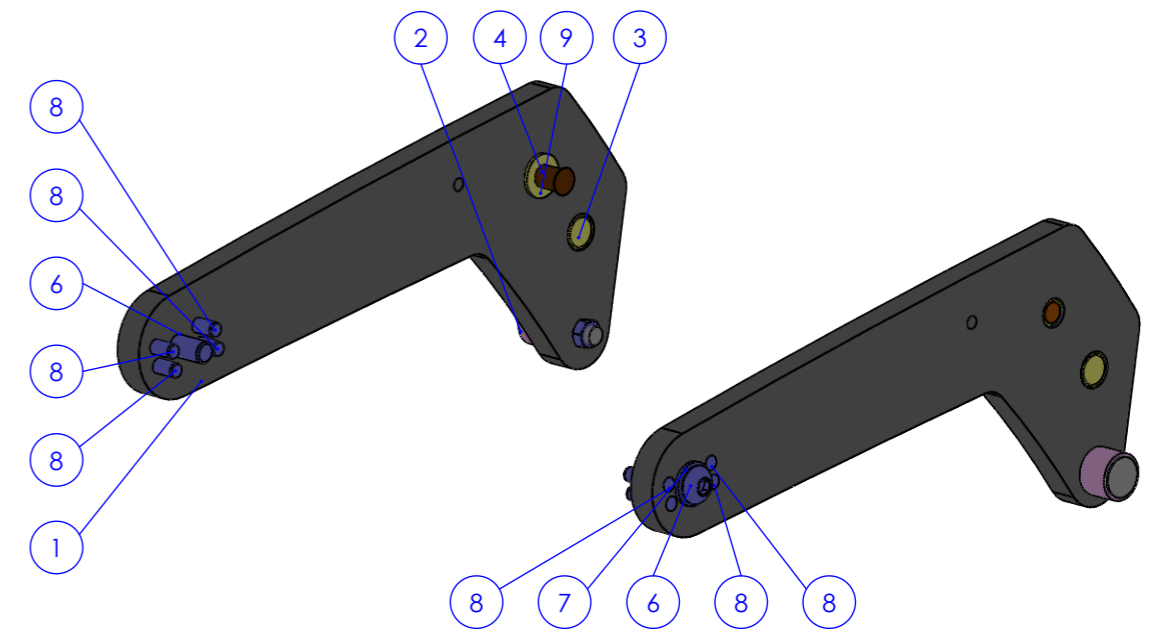
- Ate aufklappen
- ⑥ lösen
- ① abziehen

Instruction for assembly:

- open up drive unit
- loosen ⑥
- remove ①



Lieferumfang
items delivered



Maßstab/Scale: 1:2
 gespeichert/saved: 18.06.2018 11:16:59
 Montageanleitung/instruction sheet

Benennung/Designation:
ETK-KLI-MA3xxx Ersatzteilkit
 replacement kit



Artikel-Nr./PartNo.:
53503

Index: **1**
 Blatt/Sheet: 1 von 1
 DIN A3

Diese technische Unterlage ist geistiges Eigentum der Fa. INGUN Prüfmittelbau GmbH. Sofern keine anderslautende schriftliche vertragliche Regelung besteht, darf sie ohne ausdrückliche vorherige Einwilligung weder vervielfältigt, noch verbreitet, noch Dritten Personen in sonstiger Weise zugänglich gemacht werden, noch anderweitig missbraucht werden.