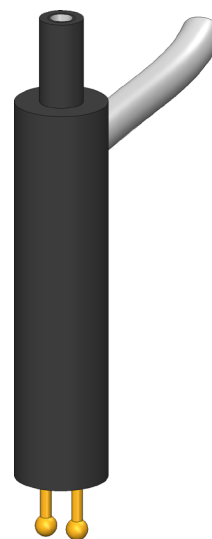




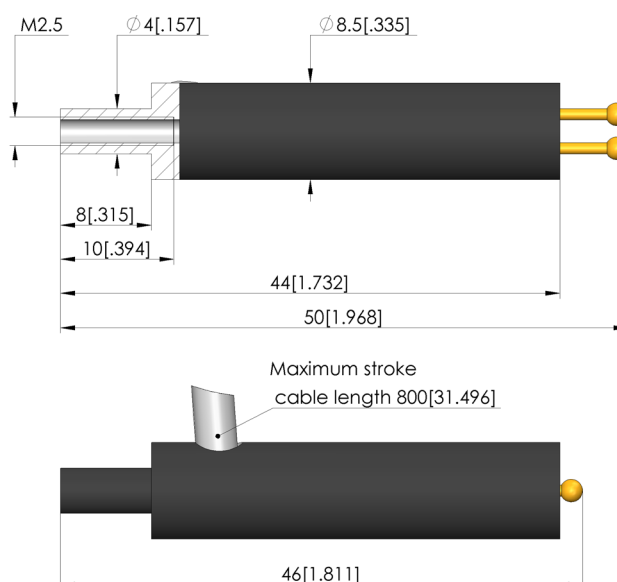
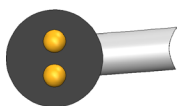
- Componentes para opens test, para prueba capacitiva de chips semiconductores por rupturas, cortocircuitos y errores de soldadura
- Adecuado para sistemas de prueba SPEA

### Utilización

La sonda de prueba OpenPin se utiliza para pruebas capacitivas de circuitos integrados, para probar las conexiones unidas por cables al interior de un circuito integrado respecto a roturas, cortocircuitos y errores de soldadura.



1:1



### Datos generales

Grupo de productos:  
Serie:  
Tipo:  
Modelo:  
Tipo de accesorios:  
Estado de entrega:  
Altura:  
Peso:  
Temperatura mín.:  
Temperatura máx.:  
Conforme RoHS:

Opens Test  
OTC  
SPEA opens test  
OpenPin Check  
Accesorios customizados  
Escan-Probe-50  
50 mm  
0,01 kg  
10 °C  
60 °C  
Sí

### Compatible con

Juegos de recambio (WS):

WS SPEA

### Datos técnicos

Carrera: 4 mm  
Rosca M2.5  
Cantidad de polos: 2  
Diámetro: 8,5 mm  
Diámetro pivote: 4 mm  
Longitud cable: 800 mm

Escan ElectroScanProbe-50

**OTC-SP-ES-EP-L800**

Artículo 33515



DIRECTAMENTE AL PRODUCTO

**ingun**<sup>®</sup>

Partner for Future Technology



**INGUN Prüfmittelbau GmbH**

Max-Stromeyer-Straße 162  
78467, Constance, Germany  
Phone +49 7531 8105-0  
Customer hotline +49 7531 8105-888  
Fax +49 7531 8105-65  
info@ingun.com



Precios y plazos de entrega a consultar.  
Cambios técnicos reservados. 04/26\_ES