

Kontaktsteckhülse

KS-365 125

Artikel KS-365125

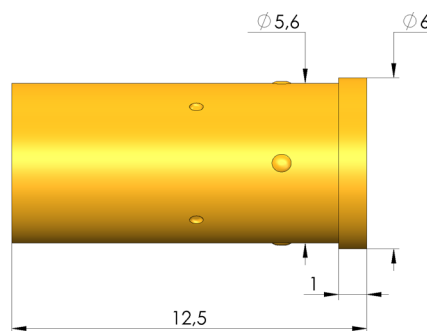


DIREKT ZUM PRODUKT

ingun®

Partner for Future Technology

INGUN SELECTION



1:1

Allgemeine Daten

Produktgruppe:
Baureihe:
Unterbaureihe:
Anschlussart Kontaktsteckhülse:
Pressring:
Oberfläche:
Kragendurchmesser:
Kragenhöhe:
Rändel:
Vakuumdicht:
RoHS-konform:

Kontaktsteckhülsen (KS)
KS-365
KS-365 Steckversion
Löt aussen
nein
Gold
6 mm
1 mm
nein
nein
ja

Mechanische Daten

Gesamtlänge: 12,5 mm
Außendurchmesser: 5,6 mm

Montagebohrung

Montagebohrung in CEM1: 5,59 – 5,6 mm
Montagebohrung in FR4: 5,59 – 5,6 mm

INGUN Prüfmittelbau GmbH

Max-Stromeyer-Straße 162
78467 Konstanz, Deutschland
Telefon +49 7531 8105-0
Kundenshotline +49 7531 8105-888
Fax +49 7531 8105-65
info@ingun.com

Preise und Lieferzeiten auf Anfrage.
Technische Änderungen vorbehalten. 03/26_DE

1 / 1

Weitere Informationen zum Thema
Kontaktstifte



ingun.com

KONTAKTSTECKHÜLSEN