



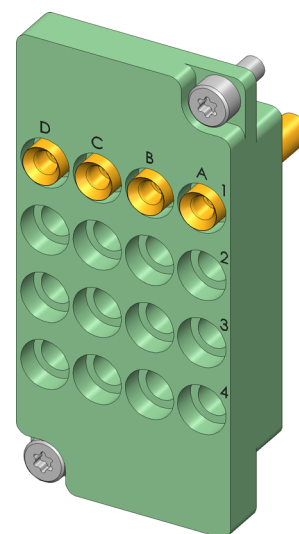
- Dotato di contatti a molla INGUN
- Utilizzabile in tutti i connettori di prova con interfaccia Pylon interna o esterna
- Resistenze di trasmissione costantemente basse e valori di misurazione ripetibili
- Elevata sicurezza di contatto e qualità di trasmissione
- Trasmissione dei segnali ad alta frequenza nell'ambito delle specifiche con una procedura sicura

### Utilizzo

I blocchi di interfaccia (SB) sono utilizzati per trasmettere con una procedura sicura i segnali tra il dispositivo di prova e il sistema di test nelle interfacce Pylon interne ed esterne. I blocchi ad alta frequenza sono adatti alla trasmissione con una procedura sicura di frequenze nell'ambito delle loro specifiche.

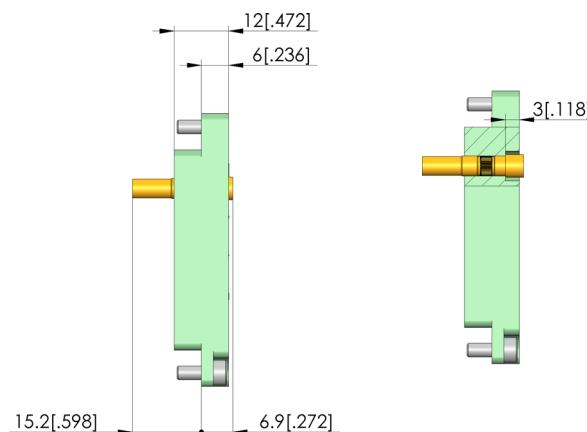
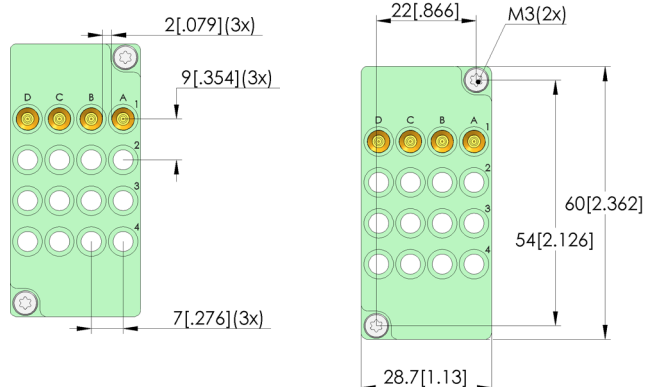
### trasmissione del segnale

Il segnale viene trasmesso attraverso due blocchi di interfaccia opposti, progettati per una distanza di lavoro di  $15,1 \pm 0,5$  mm tra le loro superfici di montaggio.



### Consegna

La consegna avviene parzialmente popolata nella posizione specificata, compreso il materiale di montaggio.



### Dati generali

Gruppo di prodotti:	Blocchi di interfaccia (SB)
serie:	SB-HF
Tipo:	Blocco ad alta frequenza
Versione:	Lato campione
Tipo di accessorio:	accessori di ampliamento
Montaggio:	SB-810-Z (MCX)
Peso:	0,029 kg
Temperatura min.:	-30 °C
Temperatura max.:	80 °C
Conforme a RoHS:	sì

### Dati elettrici

Impedenza:	50 Ohm
------------	--------

### Adatto per

Controparte corrispondente 1:	SB-T-HF-016-0,7GHz-04
Kit di ricambio MA (ATS MA):	ATS MAxx

### Dati tecnici

Distanza di lavoro:	15,1 +/- 0,5 mm
Connessione:	SE-RG316-0011
Numero di poli:	
Frequenza fino a:	0,7 GHz

### INGUN Prüfmittelbau GmbH

Max-Stromeyer-Straße 162  
78467, Constance, Germany  
Phone +49 7531 8105-0  
Customer hotline +49 7531 8105-888  
Fax +49 7531 8105-65  
info@ingun.com

