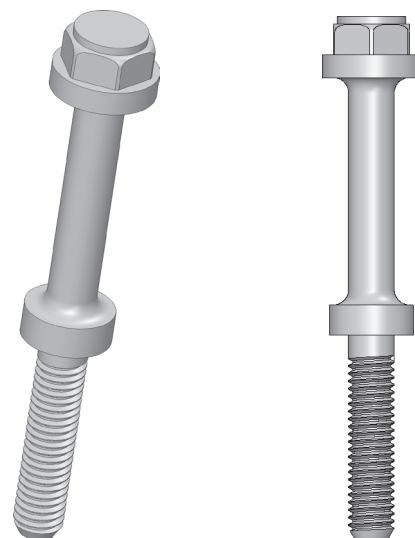
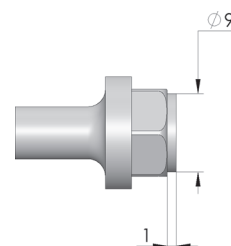
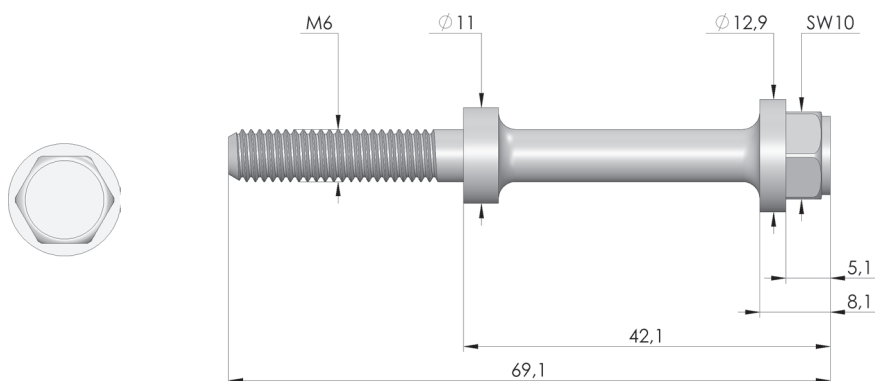




DIREKT ZUM PRODUKT



1:1



Allgemeine Daten

Produktgruppe:
Baureihe:
Unterbaureihe:
Raster:
Anschlussart am Kontaktteil:
Einbauhöhe:
Einbauart:
Schnellwechselsystem:
Oberfläche:
Werkstoff:
Rändel:
RoHS-konform:

Kontaktteile (KT)
KT-2513
KT-2513
14 mm
Gewindeanschluss
42 mm
einschraubbar
nein
S Silber
1 Messing
nein
ja

Daten zur Kopfform

Kopfform:
Kopfdurchmesser:

02 Flach
9 mm

Mechanische Daten

Gesamtlänge:
Durchmesser Schaft:
Verrastnase:

69,1 mm
12,9 mm
nein

Montagebohrung

Montagebohrung in CEM1:
Montagebohrung in FR4:

6,1 – 6,5 mm
6,1 – 6,5 mm

INGUN Prüfmittelbau GmbH

Max-Stromeyer-Straße 162
78467 Konstanz, Deutschland
Telefon +49 7531 8105-0
Kundenhotline +49 7531 8105-888
Fax +49 7531 8105-65
info@ingun.com



Weitere Informationen zum Thema
Kontaktstifte

