

# Contact Terminal KT-586 102 400 R

Artículo KT-586102400R

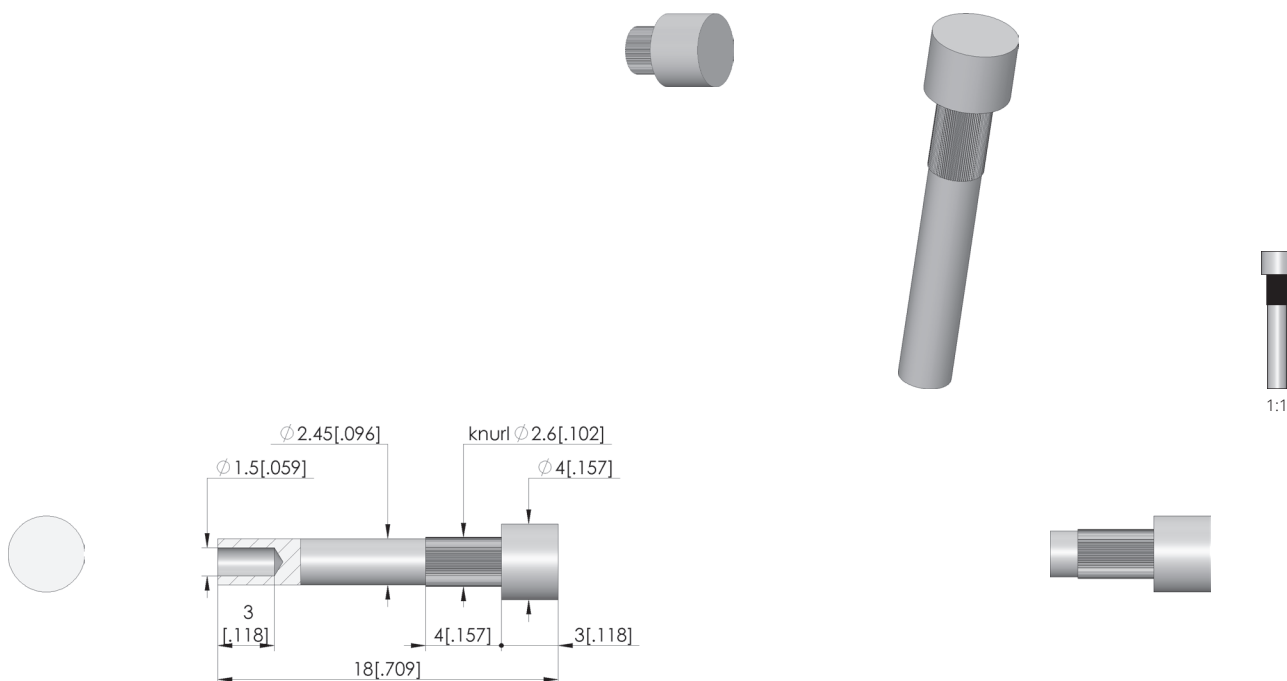


DIRECTAMENTE AL PRODUCTO

**ingun**<sup>®</sup>

Partner for Future Technology

INGUN SELECTION



## Datos generales

Grupo de productos:	Piezas de contacto (KT)
Serie:	KT-586
Subserie:	KT-586
Rejilla:	4,5 mm
Modo de conexión en la pieza de contacto:	Conexión por soldadura
Altura de montaje:	3 mm
Modo de montaje:	A presión
Sistema de cambio rápido:	No
Superficie:	R Rodio
Material:	1 Latón
Moleteado:	Sí
Conforme RoHS:	Sí

## Datos sobre el tipo de cabeza

Forma del cabezal:	02 Plana
Diámetro de cabeza:	4 mm

## Datos mecánicos

Medida E:	03
Longitud total:	18 mm
Diámetro mango:	2,45 mm
Pico de enganche:	No

## Orificio de montaje

Orificio de montaje en CEM1:	2,55 – 2,57 mm
Orificio de montaje en FR4:	2,55 – 2,57 mm

## INGUN Prüfmittelbau GmbH

Max-Stromeyer-Straße 162  
78467, Constance, Germany  
Phone +49 7531 8105-0  
Customer hotline +49 7531 8105-888  
Fax +49 7531 8105-65  
info@ingun.com



Precios y plazos de entrega a consultar.  
Cambios técnicos reservados. 03/26\_ES

Más información sobre el tema  
Puntas de prueba



ingun.com