

# Insertion Tool BIT-SKS-465 S

Article BIT-SKS-465S



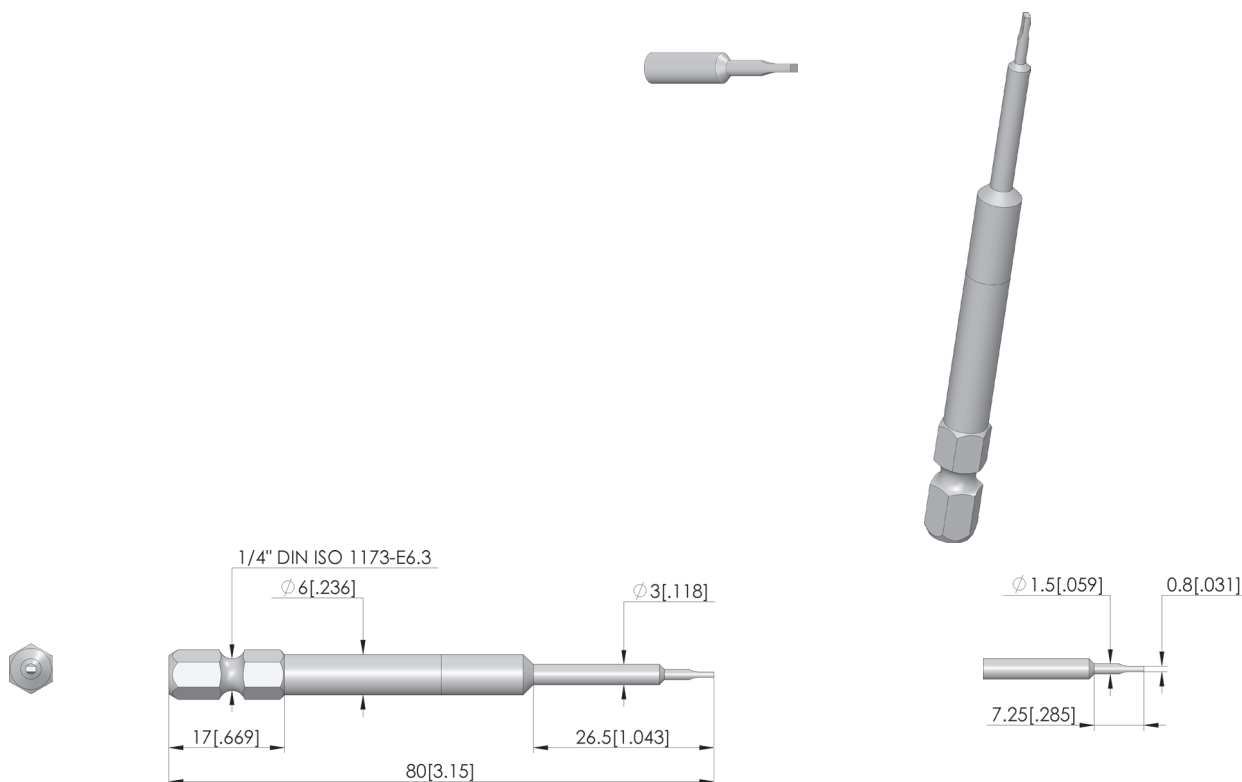
DIRECTEMENT AU PRODUIT

**ingun**<sup>®</sup>

Partner for Future Technology

## BIT-Werkzeug

Zum Ein- und Ausschrauben von  
Kontaktstiften



### Données générales

Screw-in torque max.:	5 cNm
Groupe de produits:	Embouts (BIT)
Pointes de test / Douilles de contact adaptées:	037 SKS-465
Série:	BIT-SKS
Outil pour KS:	non
Outil pour GKS:	oui
Type d'incorporation pointe de test:	vissable
Diamètre de tête min.:	0 mm
Version d'outil:	rigide
Couple de vissage:	3 – 5 cNm
Conforme RoHS:	oui

### INGUN Prüfmittelbau GmbH

Max-Stromeyer-Straße 162  
78467, Constance, Germany  
Phone +49 7531 8105-0  
Customer hotline +49 7531 8105-888  
Fax +49 7531 8105-65  
info@ingun.com



Tarifs et délais de livraison sur demande.  
Modifications techniques réservées. 04/26\_FR

Informations avancées sur le thème  
Outil



ingun.com

OUTIL