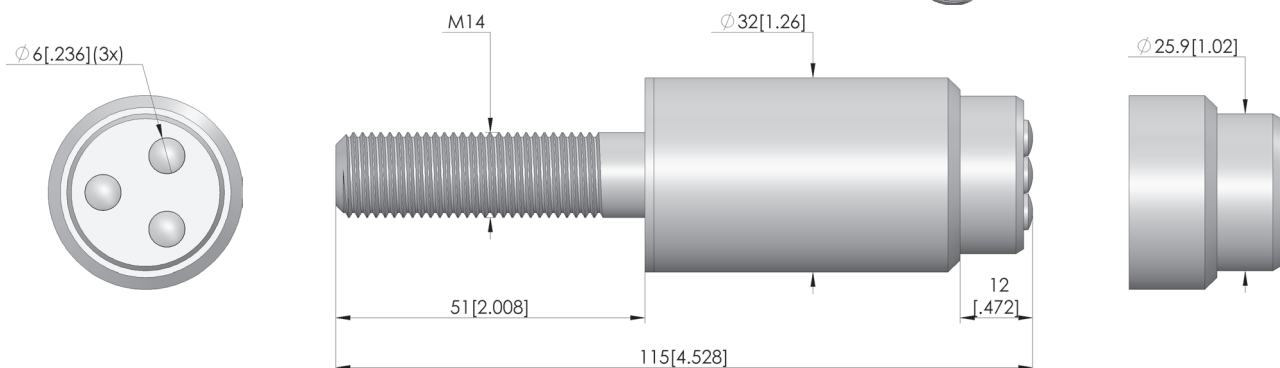
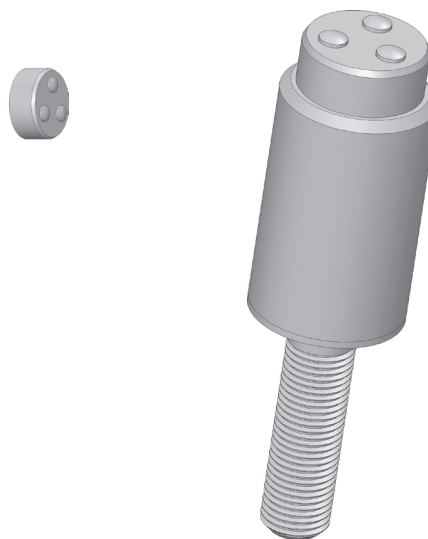




- Pointes haute intensité robustes, pour conditions environnementales difficiles, avec forces transversales et vibrations
- Convient bien comme élément de contact permanent et déconnectable dans les constructions mécaniques, notamment en association avec les pièces de contact disponibles
- Haut ampérage supporté, le raccordement électrique a lieu via un sabot annulaire



Données générales

Groupe de produits:	Pointes de test haute intensité
Sous-groupe de produits:	HSS robustes (pointe / pièce de contact)
Série:	HSS-2532
Trame:	35 mm
Mise en contact de:	Pad
Magnétique:	oui
Type d'incorporation:	enfichable
Système de changement rapide:	non
Type de raccordement sur pointe de test:	Raccord fileté
Hauteur d'incorporation réglable:	non
Sécurisé antitorsion:	non
Température min.:	0 °C
Température max.:	80 °C
Conforme RoHS:	oui

Données sur la forme de tête

Forme de tête:	05 Circulaire (rayon intégral)
Diamètre de tête:	25,9 mm
Forme de tête surface:	A Argent
Forme de tête matériau:	1 Laiton

Caractéristiques électriques

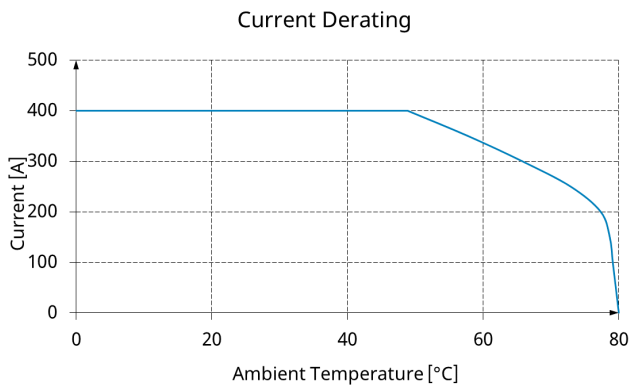
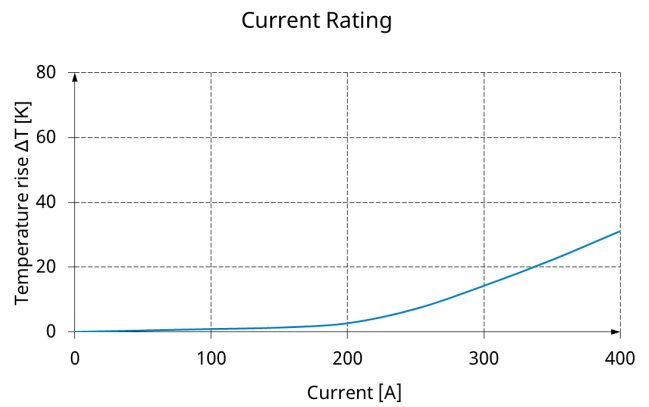
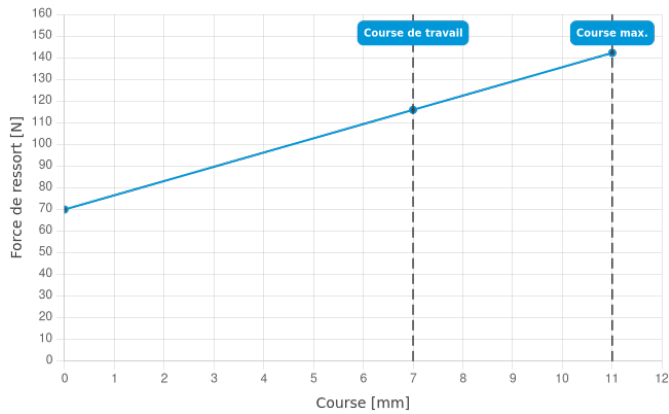
Ampérage supportable / Intensité nominale:	400 A
Résistance (Ri) typique:	1 mOhm

Caractéristiques mécaniques

Longueur totale:	114 mm
Diamètre de douille de pointe:	32 mm
Course maximale:	11 mm
Précontrainte ressort:	70 N
Force de ressort en course de travail:	116 N
Course de travail recommandée:	7 mm



DIRECTEMENT AU PRODUIT



INGUN Prüfmittelbau GmbH

Max-Stromeyer-Straße 162
78467, Constance, Germany
Phone +49 7531 8105-0
Customer hotline +49 7531 8105-888
Fax +49 7531 8105-65
info@ingun.com



Informations avancées sur le thème
Pointe haute intensité

