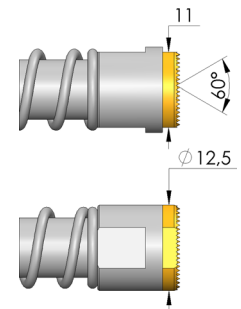
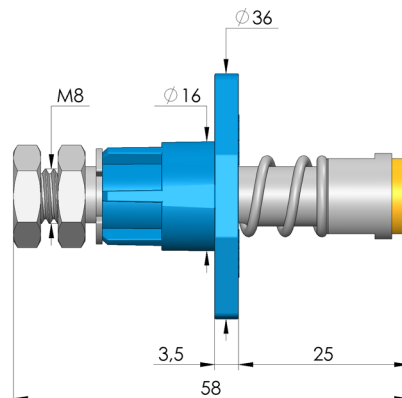
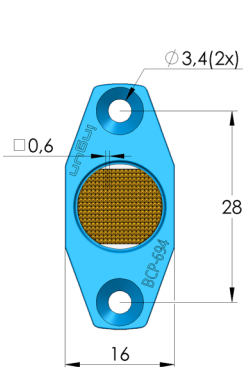
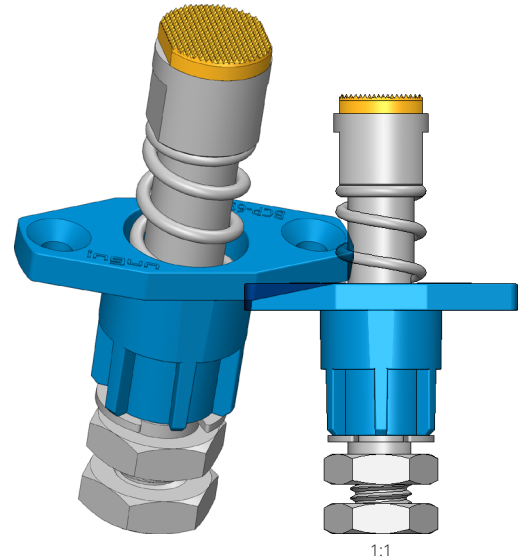
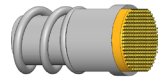


- Kontaktlösung für zylindrische Zellen (46xx) und prismatische so wie Blade Zellen, Batteriemodule und -Packs
- Strombelastbarkeit bis zu 80 A auf Aluminium-DUT mit einem Temperaturanstieg $dT \leq 20 \text{ K}$; maximale Strombelastbarkeit von 240 A auf hochleitfähigen Materialien wie Kupferlegierungen
- Ausgelegt für verschiedene Zellkontaktierungsanwendungen wie Formierung und das Laden
- Durchgehendes Kolbensystem mit geringstem Widerstand R von $< 3 \text{ m}\Omega$
- Einfache Flanschmontage mit flexiblem Kabelanschluss
- Hochstrom-Messsonde in Leichtbauweise zur Reduzierung des Gesamtgewichts des Systems



Allgemeine Daten

| | |
|-------------------------------|----------------------------|
| Produktgruppe: | Dipol BCP / Vierpolklemmen |
| Unterproduktgruppe: | Dipol BCP / Vierpolklemmen |
| Baureihe: | BCP-694 |
| Anwendung empf.: | |
| Raster: | 17 mm |
| Prüfling / Kontakt: | Cylindrical cells |
| Magnetisch: | ja |
| Einbauart: | flansch |
| Schnellwechselsystem: | nein |
| Anschlussart am Kontaktstift: | Gewindeanschluss |
| Einbauhöhe einstellbar: | nein |
| Verdrehgesichert: | ja |
| Durchgehender Kolben: | M 8 x 10,5 |
| Temperatur min.: | -40 °C |
| Temperatur max.: | 80 °C |
| RoHS-konform: | ja |

Elektrische Daten

| | |
|---|-------|
| Strombelastbarkeit / Nennstrom: | 240 A |
| Strombelastbarkeit auf Kupfer @ $\Delta T \leq 20 \text{ K}$: | 140 A |
| Strombelastbarkeit auf Kupfer @ $\Delta T \leq 60 \text{ K}$: | 240 A |
| Strombelastbarkeit auf Aluminium @ $\Delta T \leq 20 \text{ K}$: | 80 A |
| Strombelastbarkeit auf Aluminium @ $\Delta T \leq 60 \text{ K}$: | 140 A |
| Durchgangswiderstand typisch max.: | |

Mechanische Daten

| | |
|----------------------------|---------|
| Gesamtlänge: | 58 mm |
| Stifhülsendurchmesser: | 16 mm |
| Maximaler Hub: | 7 mm |
| Federvorspannung: | 22,75 N |
| E-Maß / Kragenmaß: | 04 |
| Federkraft bei Arbeitshub: | 45 N |
| Empf. Arbeitshub: | 4,4 mm |

Daten zur Kopfform

| | |
|----------------------|---------------------------------------|
| Kopfform: | 60 Waffel (Riffel) mit feiner Teilung |
| Kopfdurchmesser: | 12,5 mm |
| Kopfform Oberfläche: | A Gold |
| Kopfform Werkstoff: | 3 CuBe |

Batterie-Kontaktstift

BCP-694 360 1250 A 45004-00

Artikel BCP-694-0005

DIREKT ZUM PRODUKT

ingun[®]

Partner for Future Technology

Kabel-Stecker-Assemblies

| Art.-Nr. | Bezeichnung | Kopf- Ausführung |
|---------------|--------------------------------|------------------|
| SE-AWG08-0002 | SE-AWG08-6-AN0003-100-AN0004-3 | Kabelassembly |

INGUN Prüfmittelbau GmbH

Max-Stromeyer-Straße 162
78467 Konstanz, Deutschland
Telefon +49 7531 8105-0
Kundenhotline +49 7531 8105-888
Fax +49 7531 8105-65
info@ingun.com



Preise und Lieferzeiten auf Anfrage.
Technische Änderungen vorbehalten. 06/26_DE

Weitere Informationen zum Thema
Kontaktstifte

