

HSS-004

PRODUKT-INFORMATION Hochstromkontaktstifte

Raster:
 ≥ 4,75 mm
 ≥ 187 Mil
 Einbauhöhe mit KS: 16,5 mm

INGUN Prüfmittelbau GmbH
 Max-Stromeyer-Straße 162
 78467 Konstanz | Deutschland
 Tel. +49 7531 8105-0
 www.ingun.com

Hochstromstift bis 32 A (Internationaler Standard)

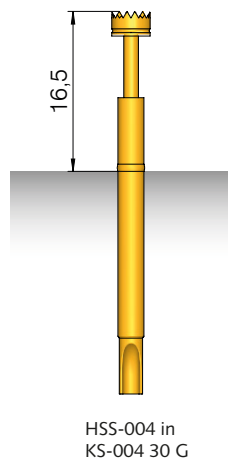
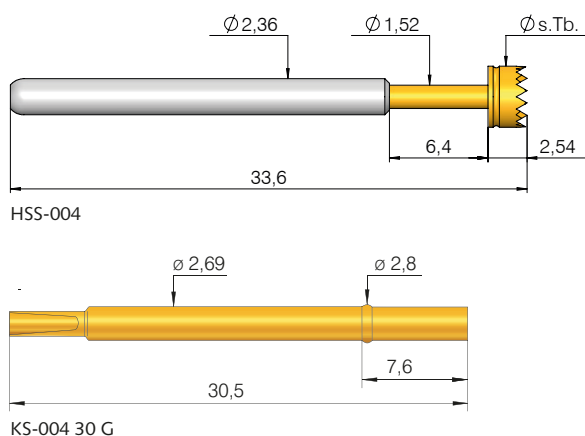
Leistungsmerkmale

- Internationaler Standard HSS für Raster 187 Mil
- Strombelastbarkeit bis 32 A

Funktion / Montage

- Anschluss und Montage erfolgt über die KS-004 30 G mit Lötmulde

Einbau- und Funktionsmaße



Lieferbare Kopfformen

Werkstoff	Kopfform	Veredelung	weitere Versionen	
			\varnothing	Veredelung
3 05		$\varnothing 3,96$	S	
3 06		$\varnothing 3,96$	A	
3 17		$\varnothing 3,96$	A	
3 19		$\varnothing 3,96$	A	

Mechanische Daten

Arbeitshub: 4,4 mm
 Maximaler Hub: 6,4 mm
 Federkraft bei Arbeitshub: 3,0 N
 alternativ: 2,0 N

Werkstoffe

Kolben: CuBe, vergoldet
 Stifthülse: Bronze, versilbert
 Feder: Edelstahl, vergoldet
 Kontaktsteckhülse: Neusilber, vergoldet

Montage und Werkzeug

Werkzeug: SW-GKS

Elektrische Daten

Nennstrom: 32 A
 R_i typisch: ≤ 10 m Ω

Montagebohrung

bei Einsatz des Pressrings als Anschlag
 in CEM1 und FR4: $\varnothing 2,67 - 2,68$ mm
 beim Versenken des Pressrings in der Bohrung
 in CEM1 und FR4: $\varnothing 2,72 - 2,77$ mm

Temperatureinsatzbereich

Standard: -80° bis +200° C

Bestellbeispiel

Baureihe	Tastkopf Werkstoff 2 = Stahl 3 = CuBe	Kopfform	Kopfdurch- messer (1/100 mm)	Veredelung A = Gold	Federkraft (dN)	E-Maß (mm)
Kontaktstift:	HSS	004	306	396	A	3000
Kontaktsteckhülse mit Pressring:	KS-00430G					