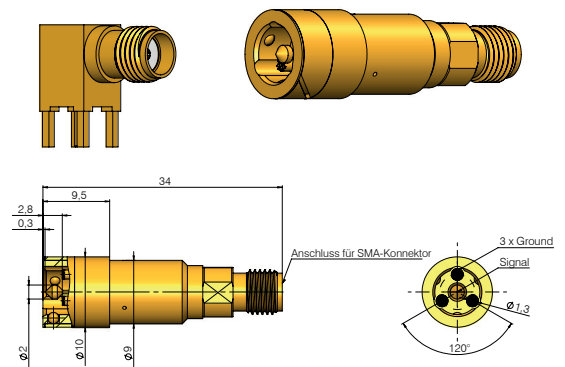


HFS-ADA-QSMA-M-SMA-F Schnellverbinder für SMA-Anschlüsse

Der neu entwickelte SMA-Schnellverbinder **HFS-ADA-QSMA-M-SMA-F** ermöglicht einfache und zuverlässige Steckverbindungen in Sekundenschnelle. Aufgrund des Designs erfolgt der Aufsteckvorgang ohne Werkzeuge und ist auf engstem Raum möglich. Dabei können Frequenzen bis 12 GHz sicher übertragen werden.

Der Schnellverbinder zentriert sich beim Steckvorgang selbstständig am SMA-Steckverbinder. Zuerst wird ein sicherer Kontakt mit dem Außenleiter und dann mit dem Innenleiter hergestellt.

Der Anschluss des Schnellverbinders HFS-ADA-QSMA-M-SMA-F erfolgt über einen SMA-Konnektor. Zur Vermeidung von ungewollten Querkräften wird ein flexibles HF-Anschlusskabel empfohlen.



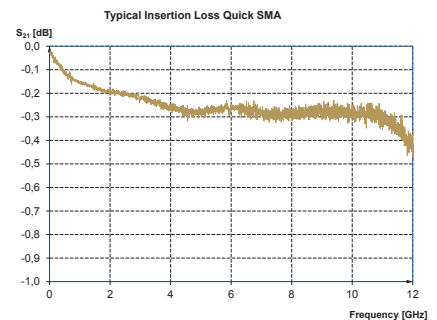
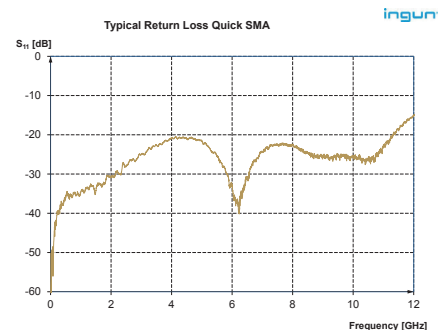
HFS-ADA-QSMA-M-SMA-F

Technische Daten:

Bezeichnung:	HFS-ADA-QSMA-M-SMA-F
Raster:	≥ 11 mm (430 Mil)
Frequenz:	bis 12 GHz
Impedanz:	50 Ohm
Federkraft Innenleiter (Arbeitshub):	1 N
Federkraft Außenleiter (Arbeitshub):	1,5 N (3 x 0,5 N)
Steckkraft:	15 N
Ziehkraft:	12 N
Temperaturbereich:	-40° bis +80° C

Bestellbezeichnung:

HFS-ADA-QSMA-M-SMA-F



S₁₁ und S₂₁-Parameter

Preise und Lieferzeiten auf Anfrage.
 Technische Änderungen vorbehalten.

Weitere innovative Produkte finden Sie auf unserer Homepage sowie in unserem Hochfrequenz-Katalog. Beachten Sie insbesondere unsere Lösungen für Steckverbinder Kontaktierung.

