

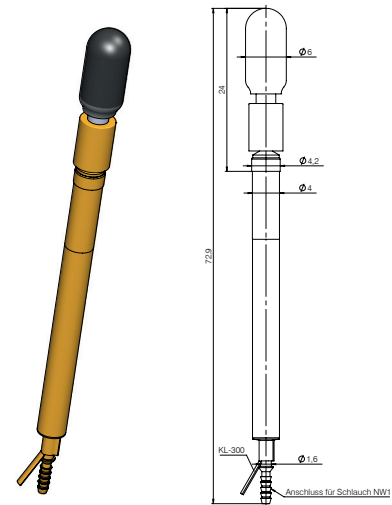
PKS-399

Bedienung von Touchscreens durch kapazitiven Pneumatik-Kontaktstift

Der neu entwickelte **PKS-399** mit kapazitiver Kopfform ermöglicht die Bedienung bzw. das Testen von kapazitiven Touchscreens, wie sie z.B. in Smartphones, Tablets und Info-Monitoren in Automaten Verwendung finden. Üblicherweise erfolgt die Bedienung durch menschliche Finger, die bei Berührung eine Veränderung eines elektromagnetischen Feldes und damit der elektrischen Kapazität verursachen. Durch Messung dieser Veränderung kann die jeweilige Position auf dem Touchscreen bestimmt werden.

Der PKS-399 ersetzt mit seinem speziell für diese Anwendung entwickelten Kontaktkopf den menschlichen Finger. Durch Verwendung mehrerer dieser Kontaktstifte sowie abwechselnde pneumatische Ansteuerung kann die Bedienung des Touchscreens nachempfunden werden. Dabei erfolgt die Bedienung absolut kratzfrei und schonend ohne elektrischen Kontakt zum Bedienpersonal.

Der Einbau erfolgt üblicherweise in der Kontaktsteckhülse KS-399. Zur Gewährleistung einer einwandfreien Funktion muss der PKS über die Anschlussklemme KL-300 mit elektrischer Masse verbunden werden.



PKS-399 mit KL-300

Technische Daten:

Bezeichnung:	PKS-399
Rastermaß:	≥ 7,0 mm (280 Mil)
Arbeitshub:	12,0 mm
Kontaktkraft bei Arbeitshub:	4,2 N ± 15%
Max. Hub:	20,0 mm
Betriebsmedium:	Druckluft (gefiltert, ungeölt)
Empfohlener Betriebsdruck:	6 bar
Temperatureinsatzbereich:	+5° bis +40° C

Bestellbeispiel

	Baureihe	Tastkopf Werkstoff 0 = Leitfähiger Kunststoff	Kopfform	Kopfdurch- messer (1/100 mm)	Oberfläche A = Gold	Federkraft (dN)	E-Maß (mm)	Typ 1TS	
Kontaktstift:	PKS	399	0	05	600	A	42	02	1TS
Kontaktsteckhülse für PKS-399:	KS	399							
Klemmbuchse mit Lötanschluss	KL	300							

Für weitere Informationen setzen Sie sich bitte mit uns in Verbindung.
 Preise und Lieferzeiten auf Anfrage.
 Technische Änderungen vorbehalten.

Weitere innovative Produkte finden Sie auf unserer Homepage und in unserem Kontaktstifte-Katalog. Beachten Sie insbesondere unsere Vielfalt an Hochstromkontaktstiften.

